

**RESPIRE,**  
c'est un **Lacunza**

---

CATALOGUE GENERAL 2024/2025





Écologique



Durable



La dernière  
génération



Installation  
correcte



Économique



En bonne santé



Utilisation  
et entretien  
appropriés



Bois de  
chauffage sec

Découvrez la chaleur et le confort dans votre maison grâce à l'expérience du feu. La combustion du bois de chauffage dans un LACUNZA, en plus de voir d'agréables flammes, il est économique, écologique et durable. De cette façon, nous pouvons respirer dans un environnement sain. Équipés des dernières technologies, nos poêles, cheminées et cuisines assurent une efficacité et une sécurité optimales. En choisissant un LACUNZA, vous optez pour une expérience unique dans votre maison et également responsable de l'environnement.

- 
- AIR PUR
  - CONFORT
  - CHALEUR

**RESPIRE,**  
c'est un **Lacunza**

---



# LACUNZA

Confort naturel

## Innovations technologiques



### Eolo System

Système de ventilation à haute pression à l'aide de turbines centrifuges et régulateur de vitesses (centrale) ou ventilateurs qui réchauffent plusieurs pièces du foyer grâce à des canalisations.



### External Air Inlet

Système de conduits qui puise l'air à l'extérieur du logement pour sa combustion. Apte pour des logements à faible consommation.



### Air Power

Système de ventilation à haute pression à l'aide de turbines centrifuges et régulateur de vitesses (centrale).



### Low Consumption Homes

Technologie qui garantit l'étanchéité à l'air de l'appareil par rapport à l'ambiance. Certificat en laboratoire pour les logements à basse consommation.



### Perfect Combustion

Technologie de brûlage optimal grâce à laquelle on obtient une excellente efficacité de combustion. Elle permet une faible consommation et une longue autonomie de chargement de bois.



### Double Combustion

Technologie de brûlage du gaz dégagé lors de la première combustion du bois. Ce système offre une meilleure efficacité et autonomie avec une consommation moindre.



### Easy Fire Control

Système de contrôle du feu qui permet de régler la combustion optimale et de nettoyer l'appareil à bois avec une seule commande.



### Extra Clean Glass

Innovant système d'arrivée d'air à la vitre pour la conserver propre plus longtemps.



### Cleaning Access

Une trappe de ramonage (brevetée) permet un accès facile pour le nettoyage. Démontage manuel des déflecteurs facile à effectuer, sans outils.



### Easy To Clean

Superficie des cuisinières à bois traitée avec de l'émail de haute qualité. Facile à nettoyer, simplement avec un chiffon humide.



### Silence Mode

Système de mise à l'arrêt des turbines qui permet de profiter du silence au maximum.

## Nos matériaux



En option

**A** Acier **F** Fonderie **V** Vermiculite **R** Réfractaire **T** Thermotte

# Indice

## 1 Cuisinières à bois

- 08 Etna
- 09 Clasica 7
- 10 Vulcano 7
- 11 Fiches techniques

## 2 Poêles à bois

### FORTE

- 14 Bidart
- 14 Biarritz
- 15 Levante
- 15 Tarbes
- 16 Lugo
- 16 León
- 17 Garde

### ACIER

- 18 Azur
- 18 Calpe **New**
- 19 Atlantic 603 **New**
- 19 Atlantic 613 **New**
- 20 Atlantic 610 R
- 20 Platinum 800
- 21 Altea
- 21 Oslo **New**
- 22 Bergen **New**
- 23 Roma 700
- 24 Martina **New**
- 26 Paris | Paris ST **New**
- 27 Paris CL | Paris CL ST **New**
- 28 Verona **New**
- 31 Calais
- 32 Fiches techniques

## 3 Inserts

### FORTE

- 40 Midi 700
- 40 K2 800

### ACIER

- 41 Baltic
- 41 Chrome 700
- 42 Adour | Adour ST
- 43 Adour CL
- 44 Loire
- 45 Nickel
- 46 Fiches techniques

## 4 Foyers

- 52 Inca
- 53 Itaca ECO
- 54 Iزارو **New**
- 60 Fiches techniques

## 5 Hydro

- 64 Etna
- 65 Vulcano
- 66 Sarria ECO
- 67 Sakan ECO
- New** Nouveauté

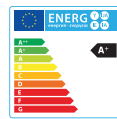
# 1 Cuisinières à bois





CUISINIÈRE

# Etna 5 / 7



eco DESIGN

Etna 5T  
Etna 7T

| Rendement | CO Émissions | NOx Émissions | OGC Émissions | Particules |
|-----------|--------------|---------------|---------------|------------|
| 81 %      | 0,10 %       | 100 mg        | 70 mg         | 20 mg      |
| 76 %      | 0,10 %       | 160 mg        | 92 mg         | 36 mg      |

| Puissance CE/Min.    |
|----------------------|
| 8/5,5 kW<br>9/6,5 kW |

| Bûches         |
|----------------|
| 50 cm<br>50 cm |

| Vol. chauffa.    |
|------------------|
| 178 m³<br>200 m³ |

| Sortie de fumée    |
|--------------------|
| Ø150 mm<br>Ø150 mm |

| Dimensions hors tout                             |
|--|
| 750 x 850/900 x 600 mm<br>912 x 850/900 x 600 mm |

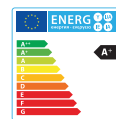


- **Façade en fonte émaillée.**
- Grand foyer, bûches de 50 cm, fond en fonte.
- Double contrôle de la combustion/postcombustion.
- Portes de four et de foyer vitrées.
- Four émaillé noir.
- **Départs fumées dessus central ou arrière.**
- Poignées en acier inox.
- Possibilité de régler en hauteur de 85 à 90 cm.
- 1 grille + 1 lèche frite.
- Avec tiroir.
- Côte isole.



CUISINIÈRE

# Clasica 7



eco  
DESIGN  
Clasica 7T

|  |                  |                     |                      |                      |                   |
|--|------------------|---------------------|----------------------|----------------------|-------------------|
|  | <b>Rendement</b> | <b>CO Émissions</b> | <b>NOx Émissions</b> | <b>OGC Émissions</b> | <b>Particules</b> |
|  | <b>81 %</b>      | <b>0,10 %</b>       | <b>200 mg</b>        | <b>82 mg</b>         | <b>31 mg</b>      |

**Puissance CE/Min.**  
**11/9,5 kW**

**Bûches**  
**40 cm**

**Vol. chauffa.**  
**244 m³**

**Sortie de fumée**  
**Ø153 mm**

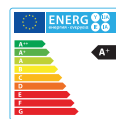
**Dimensions hors tout**  
**900 x 850 x 550 mm**



- **Façade en fonte émaillée.**
- Four émaillé.
- 1 grille et 1 lèche frite.
- Portes de four et de foyer vitrées.
- Charnières chromées.
- Dimension: 90 cm.
- **Départs fumées supérieure central et arrière avec dessus fonte.**
- Dessus en fonte polie.
- **Sortie de fumée : intérieur.**

CUISINIÈRE

# Vulcano 7

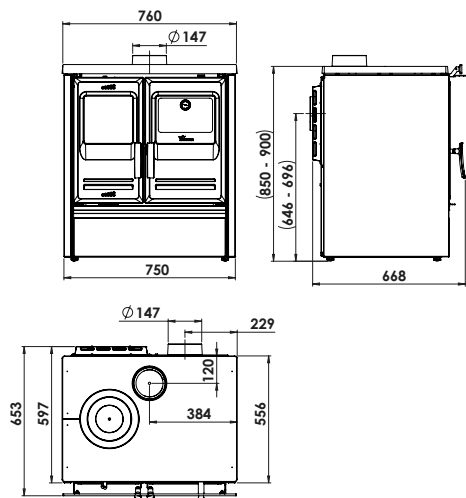


|                   |             |               |               |               |                   |                          |               |                      |                        |                               |
|-------------------|-------------|---------------|---------------|---------------|-------------------|--------------------------|---------------|----------------------|------------------------|-------------------------------|
| <b>eco DESIGN</b> |             | <b>CO</b>     | <b>NOx</b>    | <b>OGC</b>    | <b>Particules</b> | <b>Puissance CE/Min.</b> | <b>Bûches</b> | <b>Vol. chauffa.</b> | <b>Sortie de fumée</b> | <b>Dimensions hors tout</b>   |
| <b>Vulcano 7T</b> | <b>80 %</b> | <b>0,10 %</b> | <b>160 mg</b> | <b>120 mg</b> | <b>36 mg</b>      | <b>10/7 kW</b>           | <b>50 cm</b>  | <b>222 m³</b>        | <b>Ø153 mm</b>         | <b>900 x 860/900 x 600 mm</b> |

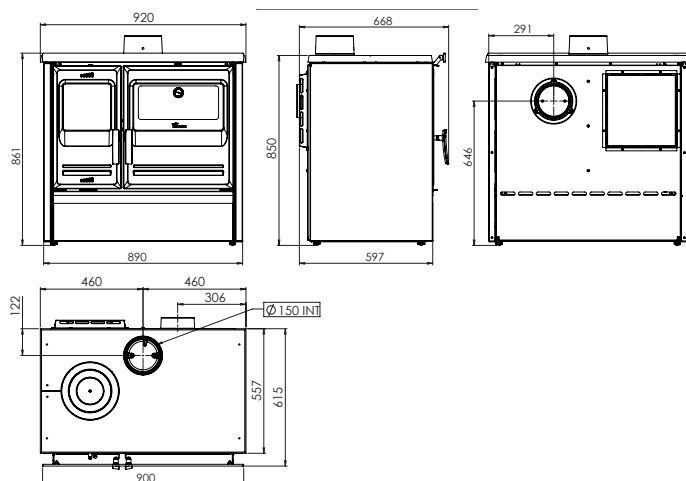


- **Façade en fonte émaillée.**
- Four en acier inox.
- 1 grille et 1 lêche frite.
- Portes de four et de foyer vitrées.
- Charnières chromés.
- Avec dessus vitrocéramique registre de nettoyage des fumées dans le four (ref.SV).
- **Sortie de fumée : intérieur.**

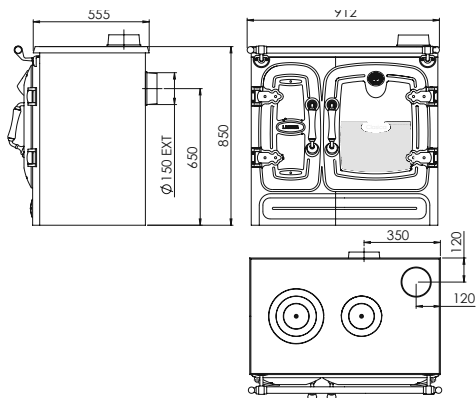
## Etna 5T



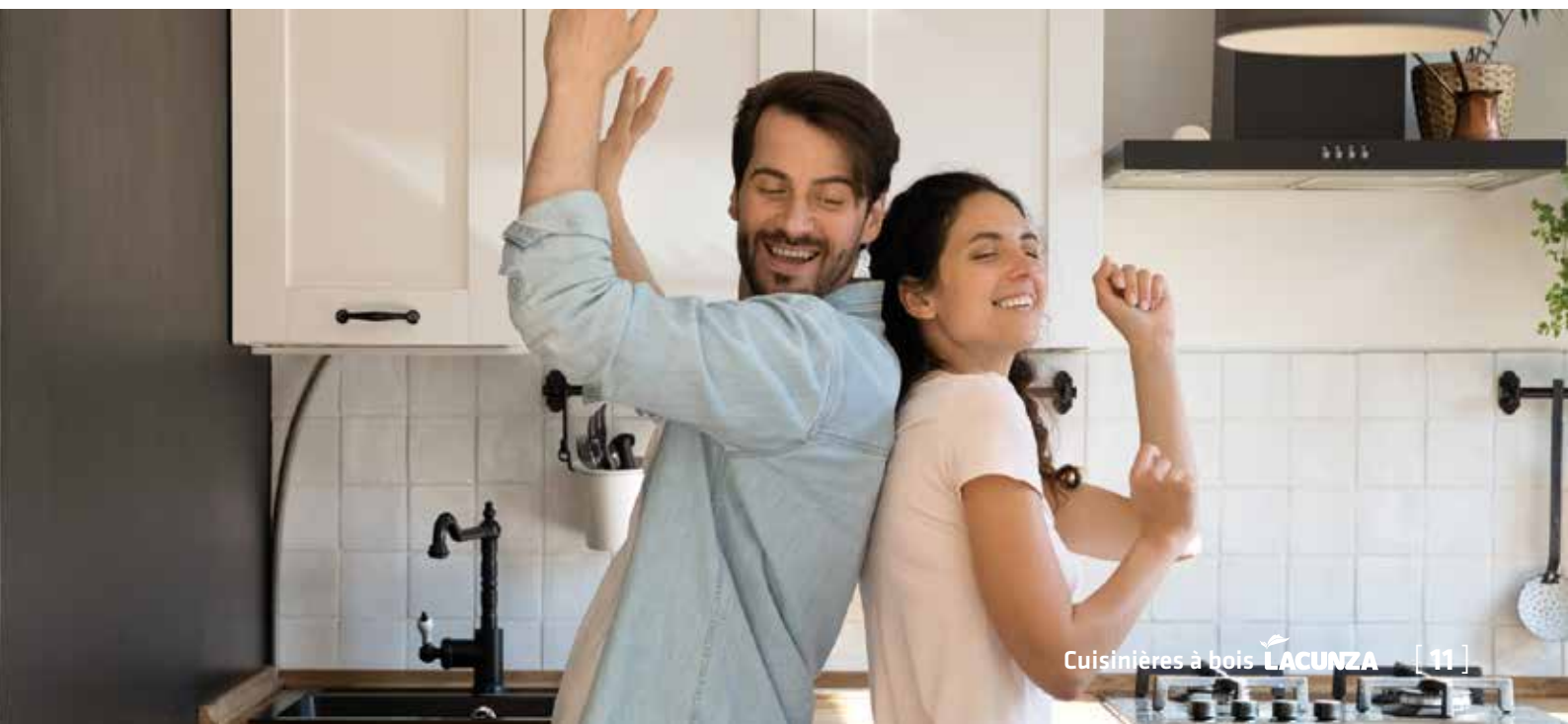
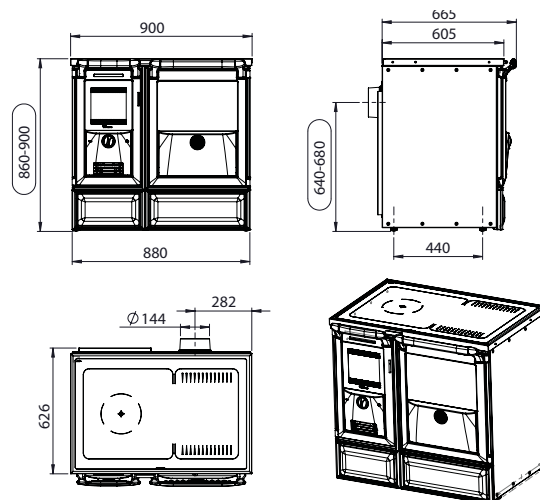
## Etna 7T



## Clasica 7T



## Vulcano 7T



2

# Poêles à Bois

Fonte et acier

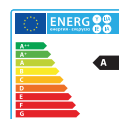




LACUNZA

FORTE

# Bidart



eco  
DESIGN  
Bidart

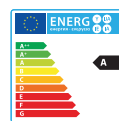
|           |           |           |           |            |                   |        |                    |                 |                      |
|-----------|-----------|-----------|-----------|------------|-------------------|--------|--------------------|-----------------|----------------------|
| Rendement | Émissions | Émissions | Émissions | Particules | Puissance CE/Min. | Bûches | Vol. chauffa.      | Sortie de fumée | Dimensions hors tout |
| 76 %      | 0,10 %    | 160 mg    | 70 mg     | 20 mg      | 9/6,5 kW          | 33 cm  | 200 m <sup>3</sup> | Ø150 mm         | 635 x 765 x 395 mm   |

- Poêle en fonte.
- Intérieur en vermiculite.
- Sortie de fumée dessus et extérieur.
- Avec adaptateur fourni sortie de fumée Ø150 mm (intérieur).
- Double combustion.
- 2 manettes : une pour l'air primaire et la deuxième pour l'air secondaire
- Vitre propre.
- Option : Kit intérieur fonte.



FORTE

# Biarritz



eco  
DESIGN  
Bidart

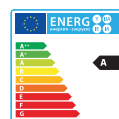
|           |           |           |           |            |                   |        |                    |                 |                      |
|-----------|-----------|-----------|-----------|------------|-------------------|--------|--------------------|-----------------|----------------------|
| Rendement | Émissions | Émissions | Émissions | Particules | Puissance CE/Min. | Bûches | Vol. chauffa.      | Sortie de fumée | Dimensions hors tout |
| 76 %      | 0,10 %    | 160 mg    | 70 mg     | 20 mg      | 9/6,5 kW          | 33 cm  | 200 m <sup>3</sup> | Ø150 mm         | 635 x 765 x 395 mm   |

- Poêle en fonte.
- Grande vision du feu.
- Intérieur en vermiculite.
- Sortie de fumée dessus et extérieur.
- Avec adaptateur fourni sortie de fumée Ø150 mm (intérieur).
- Double combustion.
- 2 manettes : une pour l'air primaire et la deuxième pour l'air secondaire.
- Vitre propre.
- Option : Kit intérieur fonte.



FORTE

# Levante



eco DESIGN  
Levante

| Rendement | CO Émissions | NOx Émissions | OGC Émissions | Particules | Puissance CE/Min. | Bûches | Vol. chauffa. | Sortie de fumée | Dimensions hors tout |
|-----------|--------------|---------------|---------------|------------|-------------------|--------|---------------|-----------------|----------------------|
| 76 %      | 0,10 %       | 160 mg        | 70 mg         | 26 mg      | 10/7 kW           | 33 cm  | 222 m³        | Ø150 mm         | 716 x 710 x 591 mm   |



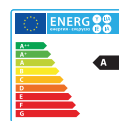
- Poêle en fonte.
- Fabriqué en fonte.
- Porte vitrée, et porte de charge latérale droite.
- Postcombustion.
- Départ de fumées arrière ou dessus.
- Intérieur en vermiculite.
- **Sortie de fumée : intérieur.**
- Option : Poignées noires.



Poignées noires

FORTE

# Tarbes



eco DESIGN  
Tarbes

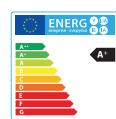
| Rendement | CO Émissions | NOx Émissions | OGC Émissions | Particules | Puissance CE/Min. | Bûches | Vol. chauffa. | Sortie de fumée | Dimensions hors tout |
|-----------|--------------|---------------|---------------|------------|-------------------|--------|---------------|-----------------|----------------------|
| 76 %      | 0,10 %       | 160 mg        | 70 mg         | 20 mg      | 9/6 kW            | 33 cm  | 200 m³        | Ø150 mm         | 700 x 850 x 400 mm   |



- Poêle en fonte.
- Grande vision du feu.
- Prise d'air extérieur : arrière Ø80 mm.
- Intérieur foyer à Vermiculite.
- Contrôle de la combustion avec une seule commande.
- Vitre galbée.
- **Sortie de fumée supérieure ou arrière.** (Avec dessus vitrocéramique seulement arrière).
- Avec adaptateur fourni sortie de fumée Ø150 mm (intérieur).
- Double combustion.
- Option : dessus verre céramique.
- Option : Kit intérieur fonte.

FORTE

# Lugo



eco  
DESIGN >  
Lugo

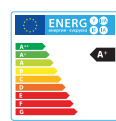
|                  |                     |                      |                      |                   |                          |               |                      |                        |                             |
|------------------|---------------------|----------------------|----------------------|-------------------|--------------------------|---------------|----------------------|------------------------|-----------------------------|
| <b>Rendement</b> | <b>CO Émissions</b> | <b>NOx Émissions</b> | <b>OGC Émissions</b> | <b>Particules</b> | <b>Puissance CE/Min.</b> | <b>Bûches</b> | <b>Vol. chauffa.</b> | <b>Sortie de fumée</b> | <b>Dimensions hors tout</b> |
| 81 %             | 0,10 %              | 160 mg               | 70 mg                | 21 mg             | 12/8,5 kW                | 50 cm         | 267 m <sup>3</sup>   | Ø200 mm                | 866 x 950 x 486 mm          |

- **Poêle en fonte.**
- Structure en acier.
- Intérieur en vermiculite.
- Système de double combustion.
- Pieds et roues réglables en hauteur pour l'installation.
- Conduit de fumées supérieur/arrière.
- Deux contrôles pour la combustion.
- Tiroir cendrier.
- Grille foyer en fonte.
- Poignée extractible (poignée froide).
- **Sortie de fumée : intérieur.**



FORTE

# Leon



eco  
DESIGN >  
Leon

|                  |                     |                      |                      |                   |                          |               |                      |                        |                             |
|------------------|---------------------|----------------------|----------------------|-------------------|--------------------------|---------------|----------------------|------------------------|-----------------------------|
| <b>Rendement</b> | <b>CO Émissions</b> | <b>NOx Émissions</b> | <b>OGC Émissions</b> | <b>Particules</b> | <b>Puissance CE/Min.</b> | <b>Bûches</b> | <b>Vol. chauffa.</b> | <b>Sortie de fumée</b> | <b>Dimensions hors tout</b> |
| 81 %             | 0,10 %              | 160 mg               | 70 mg                | 21 mg             | 12/8,5 kW                | 50 cm         | 267 m <sup>3</sup>   | Ø200 mm                | 1056 x 879 x 514 mm         |

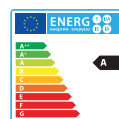
- **Poêle en fonte.**
- Structure d'acier.
- Intérieur en vermiculite.
- Système de double combustion.
- Pieds et roues réglables en hauteur pour l'installation.
- Conduit de fumées supérieur/arrière.
- Deux contrôles pour la combustion.
- Avec cendrier.
- Grille foyer en fonte.
- Poignée extractible (poignée froide).
- **Sortie de fumée : intérieur.**





FORTE

# Garde



eco  
DESIGN  
Garde

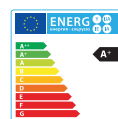
|           |           |           |           |            |                   |        |                    |                 |                      |
|-----------|-----------|-----------|-----------|------------|-------------------|--------|--------------------|-----------------|----------------------|
| Rendement | Émissions | Émissions | Émissions | Particules | Puissance CE/Min. | Bûches | Vol. chauffa.      | Sortie de fumée | Dimensions hors tout |
| 76 %      | 0,10 %    | 160 mg    | 70 mg     | 28 mg      | 11/7,5 kW         | 33 cm  | 244 m <sup>3</sup> | Ø150 mm         | 600 x 1013 x 435 mm  |



- **Poêle en fonte 3 faces.**
- Intérieur en vermiculite.
- Système à double combustion.
- Grande vision du feu.
- Prise d'air extérieur.
- Contrôle de la combustion avec une seule commande.
- Adaptée aux maisons à faible consommation d'énergie (certifiée).
- **Sortie de fumée supérieure.**

ACIER

# Azur CP / CH



| eco DESIGN     | Rendement | CO Émissions | NOx Émissions | OGC Émissions | Particules | Puissance CE/Min. | Bûches | Vol. chauffa. | Sortie de fumée | Dimensions hors tout |
|----------------|-----------|--------------|---------------|---------------|------------|-------------------|--------|---------------|-----------------|----------------------|
| <b>Azur CP</b> | 76 %      | 0,10 %       | 160 mg        | 70 mg         | 30 mg      | 9/6,5 kW          | 33 cm  | 200 m³        | Ø120 mm         | 538 x 700 x 375 mm   |
| <b>Azur CH</b> | 81 %      | 0,10 %       | 160 mg        | 70 mg         | 26 mg      | 9/6,5 kW          | 33 cm  | 200 m³        | Ø120 mm         | 538 x 850 x 375 mm   |

- **Matériaux extérieur : acier.**
- **Matériaux foyer : vermiculite.**
- Vision du feu : Haute.
- Cendrier.
- Grille à bois.
- Déфлекteur en vermiculite.
- Combustion optimale.
- Verre anti-tâches.
- Ramonage facile.
- **Sortie de fumée : intérieur.**



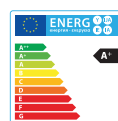
Azur CP

Azur CH



ACIER

# Calpe



| eco DESIGN   | Rendement | CO Émissions | NOx Émissions | OGC Émissions | Particules | Puissance CE/Min. | Bûches | Vol. chauffa. | Sortie de fumée | Dimensions hors tout |
|--------------|-----------|--------------|---------------|---------------|------------|-------------------|--------|---------------|-----------------|----------------------|
| <b>Calpe</b> | 81 %      | 0,10 %       | 160 mg        | 70 mg         | 20 mg      | 12/8,5 kW         | 33 cm  | 267 m³        | Ø150 mm         | 600 x 700 x 400 mm   |

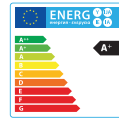
- **Poêle en acier.**
- Déфлекteur en vermiculite renforcé inox.
- Intérieur en vermiculite.
- Avec cendrier.
- Post Combustion.
- Porte vitrée.
- Double contrôle de combustion.
- Départ fumées dessus uniquement.
- **Sortie de fumée : intérieur.**
- Prise d'air extérieure : arrière Ø120 mm.



**NEW**

ACIER

# Atlantic 603



eco DESIGN  
Atlantic 603

| Rendement | CO Émissions | NOx Émissions | OGC Émissions | Particules | Puissance CE/Min. | Bûches | Vol. chauffa. | Sortie de fumée | Dimensions hors tout |
|-----------|--------------|---------------|---------------|------------|-------------------|--------|---------------|-----------------|----------------------|
| 81 %      | 0,10 %       | 160 mg        | 70 mg         | 20 mg      | 12/8,5 kW         | 33 cm  | 267 m³        | Ø150 mm         | 600 x 850 x 400 mm   |

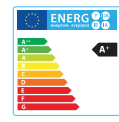


# NEW

- **Poêle en acier.**
- Intérieur foyer en vermiculite.
- Deux déflecteurs, le premier en vermiculite et deuxième en inox.
- Grille en fonte.
- Cendrier. Départ dessus uniquement.
- Contrôle d'air primaire et secondaire.
- **Sortie de fumée : intérieur.**
- Prise d'air extérieur : arrière Ø120 mm.

ACIER

# Atlantic 613



eco DESIGN  
Atlantic 613

| Rendement | CO Émissions | NOx Émissions | OGC Émissions | Particules | Puissance CE/Min. | Bûches | Vol. chauffa. | Sortie de fumée | Dimensions hors tout |
|-----------|--------------|---------------|---------------|------------|-------------------|--------|---------------|-----------------|----------------------|
| 81 %      | 0,10 %       | 160 mg        | 70 mg         | 26 mg      | 11/7,5 kW         | 33 cm  | 244 m³        | Ø150 mm         | 600 x 1100 x 400 mm  |

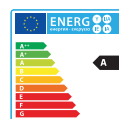


# NEW

- **Poêle en acier.**
- Intérieur foyer en vermiculite.
- Déflecteur en vermiculite.
- Grille en fonte.
- Cendrier. Départ dessus uniquement.
- Contrôle d'air primaire et secondaire.
- **Sortie de fumée : intérieur.**
- Prise d'air extérieur : arrière Ø120 mm.

ACIER

# Atlantic 610 R



eco DESIGN  
Atlantic 610 R

| Rendement | CO Émissions | NOx Émissions | OGC Émissions | Particules | Puissance CE/Min. | Bûches | Vol. chauffa. | Sortie de fumée | Dimensions hors tout |
|-----------|--------------|---------------|---------------|------------|-------------------|--------|---------------|-----------------|----------------------|
| 75 %      | 0,10 %       | 160 mg        | 120 mg        | 23 mg      | 10/7 kW           | 33 cm  | 222 m³        | Ø150 mm         | 600 x 1100 x 485 mm  |

- Poêle en acier.
- Intérieur foyer en vermiculite.
- Déфлекteur en vermiculite.
- Grille en fonte.
- Cendrier. Départ dessus uniquement.
- Contrôle d'air primaire et secondaire.
- Sortie de fumée : intérieur.

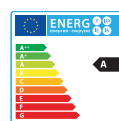


Atlantic 613 R Atlantic 611 R



ACIER

# Platinum 800



eco DESIGN  
Platinum 800

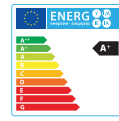
| Rendement | CO Émissions | NOx Émissions | OGC Émissions | Particules | Puissance CE/Min. | Bûches | Vol. chauffa. | Sortie de fumée | Dimensions hors tout |
|-----------|--------------|---------------|---------------|------------|-------------------|--------|---------------|-----------------|----------------------|
| 75 %      | 0,10 %       | 100 mg        | 70 mg         | 24 mg      | 12,5/9 kW         | 50 cm  | 278 m³        | Ø200 mm         | 900 x 1080 x 477 mm  |

- Départ fumée: dessus.
- Foyer en vermiculite.
- Convection naturelle.
- Fermeture de la porte avec précision.
- Un contrôle optimal de la combustion.
- Couleur satin noir.
- Porte tout vitre serigraphie.
- Contrôle d'air secondaire (vitre propre).
- Option : kit fonte.
- Prise d'air. Ø120 mm.
- Sortie de fumée : intérieur.



ACIER

# Altea



eco DESIGN >  
Altea

|                  |                  |                  |                  |                   |                          |               |                      |                        |                             |
|------------------|------------------|------------------|------------------|-------------------|--------------------------|---------------|----------------------|------------------------|-----------------------------|
|                  |                  |                  |                  |                   |                          |               |                      |                        |                             |
| <b>Rendement</b> | <b>Émissions</b> | <b>Émissions</b> | <b>Émissions</b> | <b>Particules</b> | <b>Puissance CE/Min.</b> | <b>Bûches</b> | <b>Vol. chauffa.</b> | <b>Sortie de fumée</b> | <b>Dimensions hors tout</b> |
| 81 %             | 0,10 %           | 160 mg           | 70 mg            | 20 mg             | 7/5 kW                   | 33 cm         | 156 m³               | Ø150 mm                | 600 x 1100 x 400 mm         |

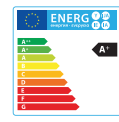


- **Poêle en acier.**
- Déфлектор en vermiculite renforcé inox.
- Intérieur en vermiculite.
- Avec cendrier.
- Post Combustion.
- Porte vitrée.
- Double contrôle de combustion.
- Départ fumée dessus.
- Equipé d'un four en inox.
- Grille inox + plat inox fournis.
- **Sortie de fumée : intérieur.**
- *Option* : Accessoire pour version angle.



ACIER

# Oslo



eco DESIGN >  
Oslo

|                  |                  |                  |                  |                   |                          |               |                      |                        |                             |
|------------------|------------------|------------------|------------------|-------------------|--------------------------|---------------|----------------------|------------------------|-----------------------------|
|                  |                  |                  |                  |                   |                          |               |                      |                        |                             |
| <b>Rendement</b> | <b>Émissions</b> | <b>Émissions</b> | <b>Émissions</b> | <b>Particules</b> | <b>Puissance CE/Min.</b> | <b>Bûches</b> | <b>Vol. chauffa.</b> | <b>Sortie de fumée</b> | <b>Dimensions hors tout</b> |
| 81 %             | 0,10 %           | 100 mg           | 70 mg            | 23 mg             | 11,5/8 kW                | 50 cm         | 256 m³               | Ø150 mm                | 700 x 1312 x 400 mm         |



# NEW

- **Poêle en acier.**
- Déфлектор en vermiculite renforcé inox.
- Intérieur en vermiculite.
- Avec cendrier.
- Post Combustion.
- Porte vitrée.
- Double contrôle de combustion.
- Départ fumée dessus.
- Equipé d'un four en inox.
- Grille inox + plat inox fournis.
- **Sortie de fumée : intérieur.**
- **Nouvelle version!** Avec bucher plus haut.
- *Option* : Accessoire pour version angle.

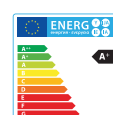


ACIER

# Bergen



0 En cours de validation



eco  
DESIGN  
Bergen

|           |           |           |           |            |                   |        |                    |                 |                      |
|-----------|-----------|-----------|-----------|------------|-------------------|--------|--------------------|-----------------|----------------------|
| Rendement | Émissions | Émissions | Émissions | Particules | Puissance CE/Min. | Bûches | Vol. chauffa.      | Sortie de fumée | Dimensions hors tout |
| 81 %      | 0,10 %    | 100 mg    | 70 mg     | 23 mg      | 11,5/8 kW         | 50 cm  | 256 m <sup>3</sup> | Ø150 mm         | 797 x 1312 x 441 mm  |



# NEW



Bergen N

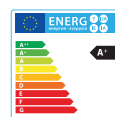


Bergen B

- Poêle en acier revêtu de céramique noir ou blanc avec four.
- Déфлекteur en vermiculite renforcé inox.
- Intérieur en vermiculite.
- Avec cendrier.
- Post Combustion.
- Porte vitrée.
- Double contrôle de combustion.
- Sortie de fumée dessus et intérieur.
- Equipé d'un four en inox.
- Grille inox + plat inox fournis.
- Tiroir inférieur coulissant en acier et céramique.
- Couvercle de four en céramique en option (disponible en noir ou blanc).

ACIER

# Roma 700



eco  
DESIGN >  
Roma 700

| Rendement | CO     | NOx    | OGC   | Particules |
|-----------|--------|--------|-------|------------|
| 77 %      | 0,10 % | 160 mg | 70 mg | 25 mg      |

Puissance CE/Min.  
10/7 kW

Bûches  
50 cm

Vol. chauffa.  
222 m<sup>3</sup>

Sortie de fumée  
Ø150 mm

Dimensions hors tout  
690 x 950 x 451 mm



- **Poêle à bois en acier.**
- Intérieur foyer en vermiculite.
- Système à double combustion.
- Grande vision du feu.
- Prise d'air extérieur.
- 2 turbines de 125 m<sup>3</sup>/h. déconnectables.
- Potentiomètre (5 puissances) + On/Off.
- Contrôle de la combustion avec une seule commande.
- **Sortie de fumée : intérieur.**
- Option : kit intérieur fonte.



# NEW Martina

Nouveau poêle à bois à grande capacité, un appareil à double fonction qui vous permettra de chauffer votre maison et de réchauffer vos aliments sur une plancha en fonte polie.

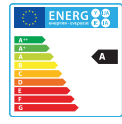
Le nouveau poêle à bois MARTINA est conçu en acier avec une porte en fonte avec intérieur en vermiculite et dispose d'une arrivée d'air extérieur, ainsi que des toutes dernières technologies :

- **External Air Inlet** : arrivée canalisable de l'extérieur.
- **Perfect Combustion** : technologie de brûlage optimal du bois.
- **Double Combustion** : système de brûlage du gaz dégagé lors de la première combustion du bois. Consommation moindre.
- **Easy Fire Control** : contrôle du feu avec une seule télécommande.
- **Extra Clean Glass** : innovant système d'arrivée d'air à la vitre pour la conserver propre plus longtemps.
- **Cleaning Access** : une trappe de ramonage (brevetée) permet un accès facile pour le nettoyage.



ACIER

# Martina



eco  
DESIGN >  
Martina

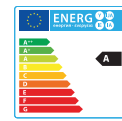
| % <sup>*</sup> | CO        | NOx       | OGC       | ☆☆         | ⊖                | 🪵     | 📦                  | 🔥             | 📏                   |
|----------------|-----------|-----------|-----------|------------|------------------|-------|--------------------|---------------|---------------------|
| Rendimiento    | Emisiones | Emisiones | Emisiones | Particulas | Potencia CE/Máx. | Leños | Vol. calefac.      | Área calefac. | Dimensiones Totales |
| 76 %           | 0,10 %    | 160 mg    | 70 mg     | 29 mg      | 11/7,5 kW        | 50 cm | 244 m <sup>3</sup> | Ø150 mm       | 700 x 760 x 460 mm  |



- Poêle en acier avec porte en fonte.
- Déфлектор en vermiculite renforcé inox.
- Plancha en fonte polie.
- Intérieur en vermiculite.
- Dessus fonte polie.
- Avec cendrier.
- Post Combustion.
- Prise d'air extérieur (Ø80mm).
- Porte vitrée.
- Contrôle de la combustion avec une seule commande.
- **Sortie fumées dessus uniquement.**

ACIER

# Paris - ST 700/800/1000



| eco DESIGN | Rendement | CO Émissions | NOx Émissions | OGC Émissions | Particules | Puissance CE/Min. | Bûches | Vol. chauffa. | Sortie de fumée | Dimensions hors tout   |
|------------|-----------|--------------|---------------|---------------|------------|-------------------|--------|---------------|-----------------|------------------------|
| Paris 700  | 76 %      | 0,10 %       | 160 mg        | 70 mg         | 29 mg      | 8/5,5 kW          | 50 cm  | 178 m³        | Ø150 mm         | 690 x 850/500 x 400 mm |
| Paris 800  | 76 %      | 0,10 %       | 160 mg        | 70 mg         | 30 mg      | 10/7 kW           | 50 cm  | 222 m³        | Ø150 mm         | 790 x 850/500 x 400 mm |
| Paris 1000 | 76 %      | 0,10 %       | 160 mg        | 70 mg         | 20 mg      | 11/7,5 kW         | 50 cm  | 244 m³        | Ø150 mm         | 990 x 850/500 x 400 mm |



NEW



Paris 700



Paris 800



Paris 700 Mural

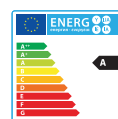


Paris 800 Mural

- **Poêle en acier.**
- Version avec porte bûches et suspension murale.
- Poêle ventilé (ventilateur centrifuge) et ST (sans turbine) **Nouveauté!**
- Potentiomètre standard : 5 vitesses.
- Manuel / Auto. et marche/arrêt.
- Intérieur en vermiculite.
- Système à double combustion.
- Prise air extérieur (Ø80 mm).
- Mono-commande : contrôle de la combustion avec une seule commande.
- Système verre.
- Mode « Silence » : est possibilité d'arrêter la turbine avec feu allumé.
- Version frontale adaptée aux maisons a faible consommation énergie (certifié).
- **Sortie de fumée : intérieur.**
- *Option* : kit intérieur fonte.

ACIER

# Paris CLID - ST 700 / 800



eco DESIGN

Paris CL 700  
Paris CL 800

| Rendement | CO Émissions | NOx Émissions | OGC Émissions | Particules |
|-----------|--------------|---------------|---------------|------------|
| 77 %      | 0,10 %       | 160 mg        | 70 mg         | 27 mg      |
| 76 %      | 0,10 %       | 160 mg        | 70 mg         | 27 mg      |

| Puissance CE/Min. |
|-------------------|
| 9,5/6,5 kW        |
| 10/7 kW           |

| Bûches |
|--------|
| 50 cm  |
| 50 cm  |

| Vol. chauffa. |
|---------------|
| 211 m³        |
| 222 m³        |

| Sortie de fumée |
|-----------------|
| Ø150 mm         |
| Ø150 mm         |

| Dimensions hors tout   |
|------------------------|
| 700 x 850/500 x 400 mm |
| 800 x 850/500 x 400 mm |



Paris 700 CLID



Paris 800 CLID



Paris 700 CLID Mural



Paris 800 CLID Mural

- Poêle en acier.
- Version avec porte bûches et suspension murale.
- Poêle ventilé (ventilateur centrifuge) et ST (sans turbine) **Nouveauté!**
- Potentiomètre standard : 5 vitesses.

- Manuel / Auto. et marche/arrêt.
- Intérieur en vermiculite.
- Système à double combustion.
- Prise air extérieur (80 mm).
- Mono-commande : contrôle de la combustion avec une seule commande.

- Système verre.
- Mode « Silence » : est possibilité d'arrêter la turbine avec feu allumé.
- **Sortie de fumée : intérieur.**
- Option : kit intérieur fonte.

  
**LACUNZA**  
*Confort naturel*



**NEW** Verona  
800



# Nouvelle version !

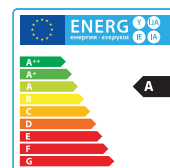
# VERONA

# 800

Les poêles à bois double face et deux portes VERONA sont des appareils qui vous permettent de profiter du feu des deux côtés et de créer de nouvelles pièces à votre guise. Ils sont désormais disponibles en 2 tailles et plusieurs versions différentes.

Ces poêles à bois en acier ont un foyer en vermiculite et une base en fonte. Ils disposent d'un tiroir cendrier extractible des deux côtés. On retrouve les technologies suivantes :

- **External Air Inlet** : arrivée canalisable de l'extérieur.
- **Perfect Combustion** : technologie de brûlage optimal du bois.
- **Double Combustion** : système de brûlage du gaz dégagé lors de la première combustion du bois. Consommation moindre.
- **Easy Fire Control** : contrôle du feu avec une seule télécommande.
- **Extra Clean Glass** : innovant système d'arrivée d'air à la vitre pour la conserver propre plus longtemps.
- **Cleaning Access** : une trappe de ramonage (brevetée) permet un accès facile pour le nettoyage.

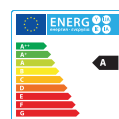


+ Info: p. 30



ACIER

# Verona 800 / 801 / 1000 / 1001 / 1003



eco DESIGN

|                    | Rendement | Émissions | Émissions | Émissions | Particules | Puissance CE/Min. | Bûches | Vol. chauffa.      | Sortie de fumée | Dimensions hors tout |
|--------------------|-----------|-----------|-----------|-----------|------------|-------------------|--------|--------------------|-----------------|----------------------|
| <b>Verona 800</b>  | 76 %      | 0,10 %    | 160 mg    | 70 mg     | 28 mg      | 15/10,5 kW        | 50 cm  | 333 m <sup>3</sup> | Ø200 mm         | 842 x 595 x 515 mm   |
| <b>Verona 801</b>  | 76 %      | 0,10 %    | 160 mg    | 70 mg     | 28 mg      | 15/10,5 kW        | 50 cm  | 333 m <sup>3</sup> | Ø200 mm         | 842 x 950 x 515 mm   |
| <b>Verona 1000</b> | 77 %      | 0,10 %    | 160 mg    | 70 mg     | 23 mg      | 17/12 kW          | 50 cm  | 378 m <sup>3</sup> | Ø200 mm         | 1042 x 595 x 515 mm  |
| <b>Verona 1001</b> | 77 %      | 0,10 %    | 160 mg    | 70 mg     | 23 mg      | 17/12 kW          | 50 cm  | 378 m <sup>3</sup> | Ø200 mm         | 1042 x 950 x 515 mm  |
| <b>Verona 1003</b> | 77 %      | 0,10 %    | 160 mg    | 70 mg     | 23 mg      | 17/12 kW          | 50 cm  | 378 m <sup>3</sup> | Ø200 mm         | 1042 x 950 x 515 mm  |



# NEW



Verona 800



Verona 801



Verona 1000



Verona 1001



Verona 1003

- **Poêle double face.**
- Foyer en vermiculite.
- Structure plaquée en acier.
- Double combustion de série
- Convection naturelle.
- Prise d'air extérieur (Ø120 mm).

- Un seul contrôle de combustion pour l'air primaire, secondaire et double combustion.
- Système de vitre propre sur les deux portes.
- Possibilité de chargement par les deux portes.

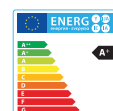
- **Sortie de fumée : intérieur.**
- 2 tailles avec différentes options.

ACIER

# Calais



En cours de validation



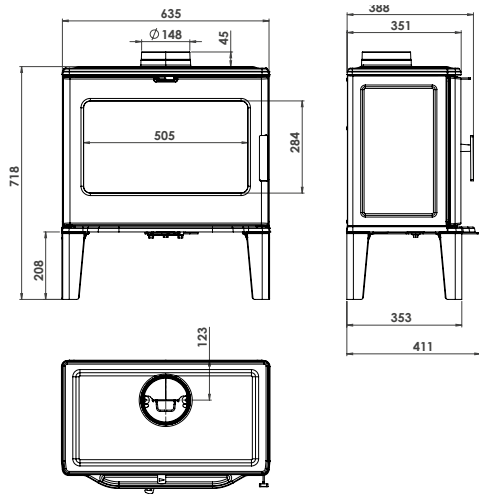
eco DESIGN  
Calais

|           |           |           |           |            |                   |        |                    |                 |                      |
|-----------|-----------|-----------|-----------|------------|-------------------|--------|--------------------|-----------------|----------------------|
| Rendement | Émissions | Émissions | Émissions | Particules | Puissance CE/Min. | Bûches | Vol. chauffa.      | Sortie de fumée | Dimensions hors tout |
| 81 %      | 0,10 %    | 160 mg    | 70 mg     | 29 mg      | 13/9 kW           | 33 cm  | 289 m <sup>3</sup> | Ø150 mm         | 470 x 1100 x 422 mm  |

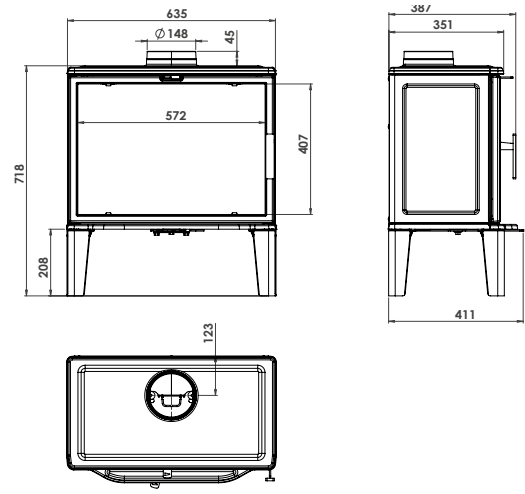


- **Poêle à bois en acier de conception verticale.**
- Intérieur foyer en vermiculite avec base réfractaire.
- Système à double combustion.
- Grande vision du feu.
- Prise d'air extérieur.
- Potentiomètre (5 puissances) + On/Off.
- Contrôle de la combustion avec une seule commande.
- **Sortie de fumée supérieure.**
- Avec prise d'air extérieur (Ø120 mm).

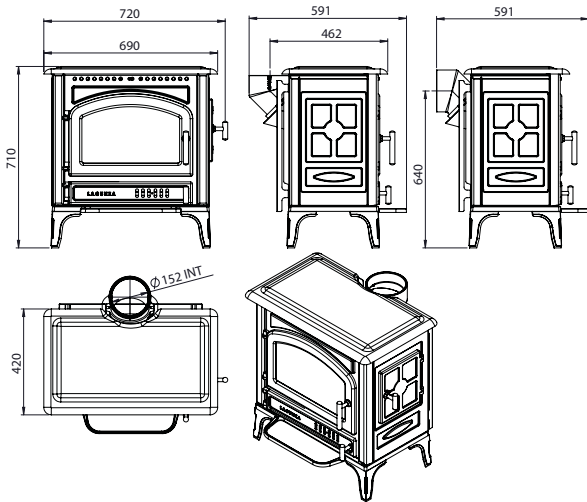
## Bidart



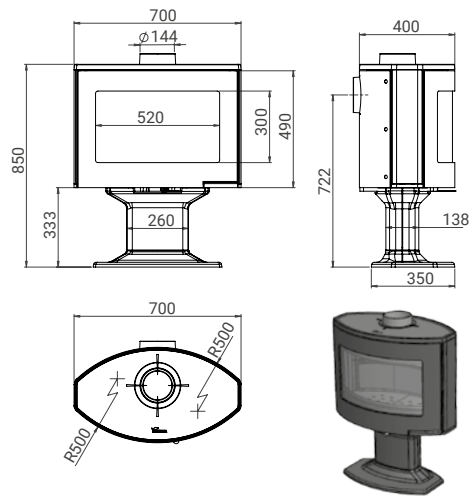
## Biarritz



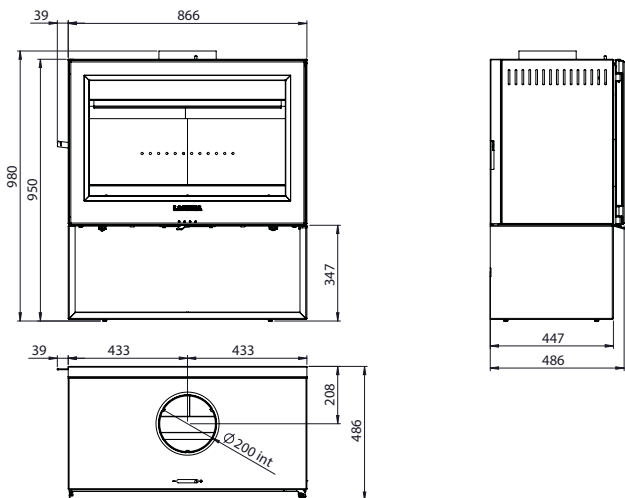
## Levante



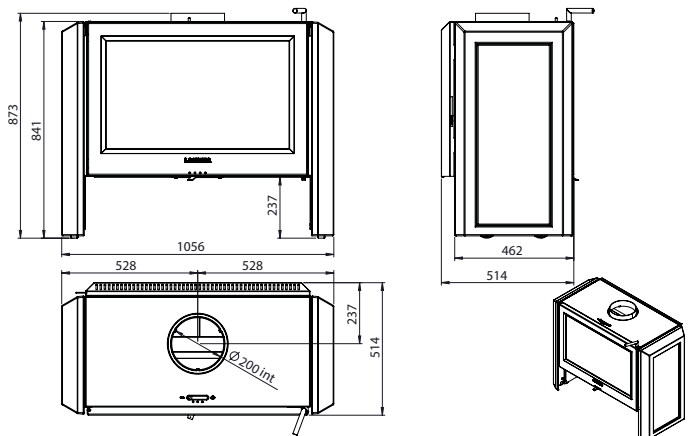
## Tarbes



## Lugo

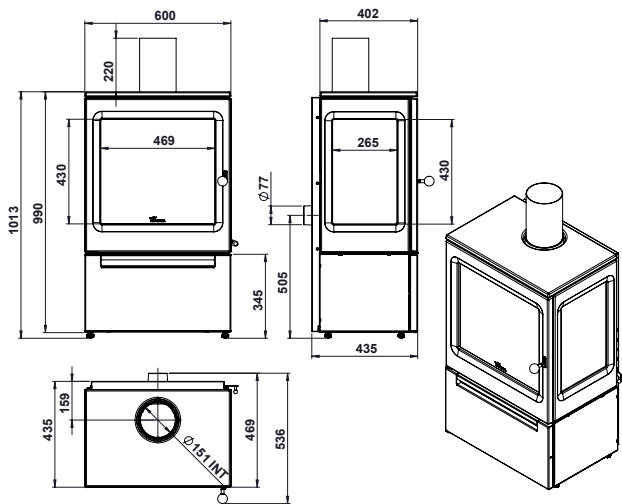


## Leon

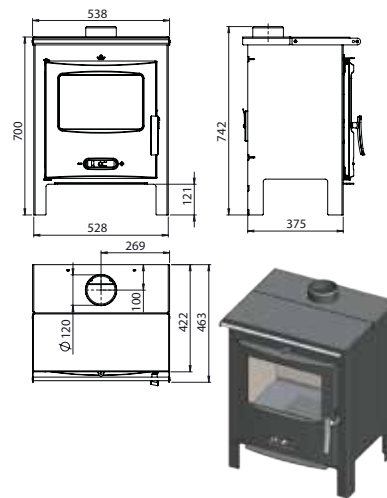




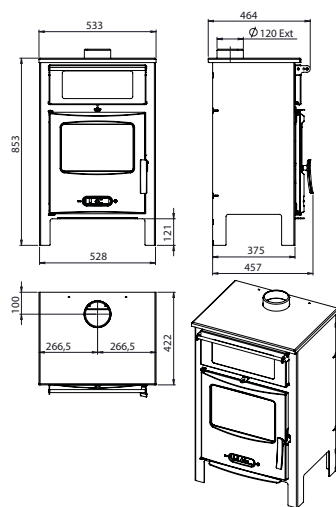
## Garde



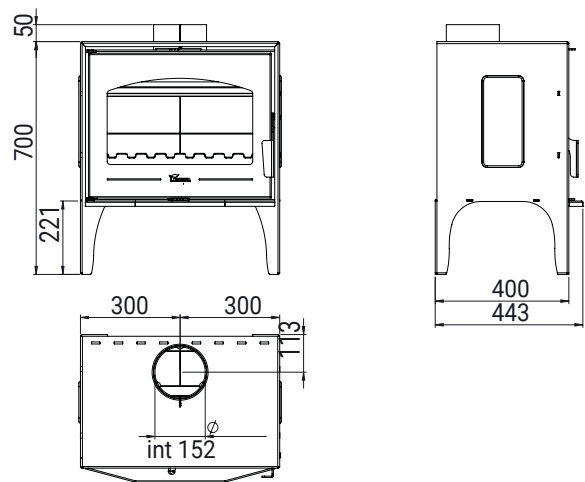
## Azur CP



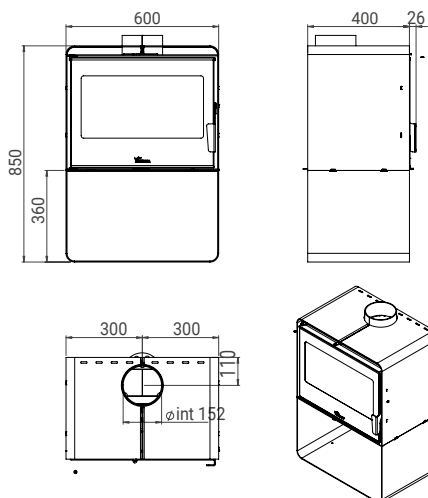
## Azur CH



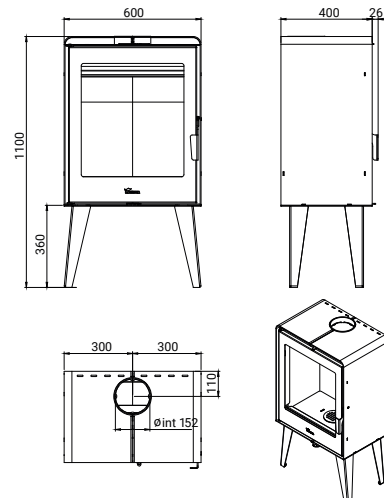
## Calpe



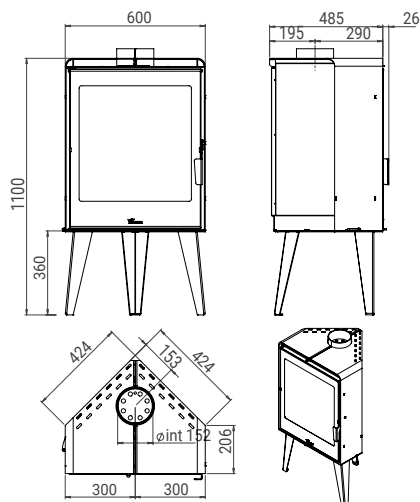
## Atlantic 603



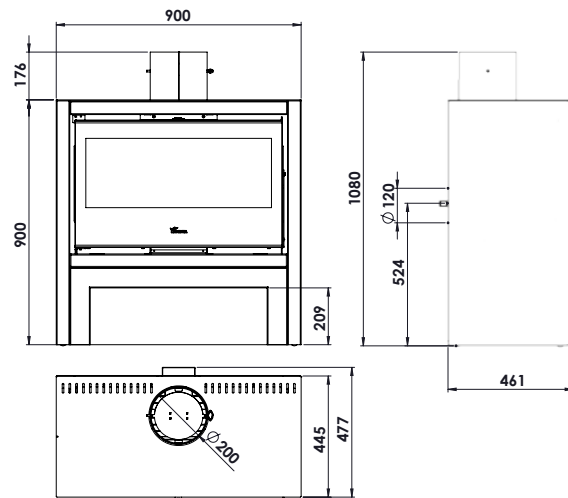
## Atlantic 613



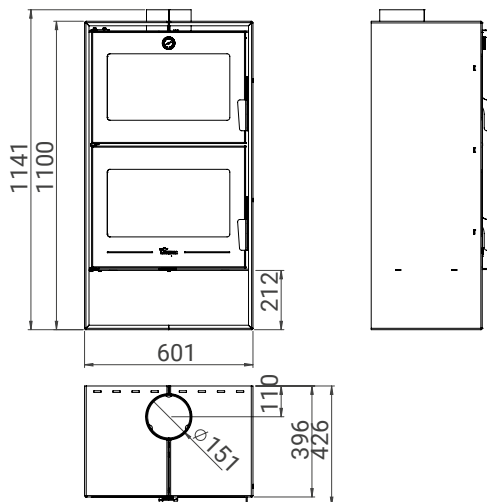
## Atlantic 610R



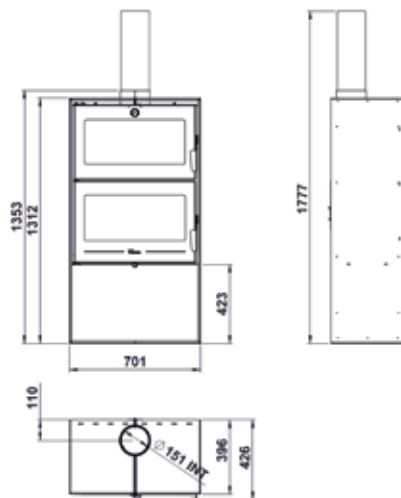
## Platinum 800



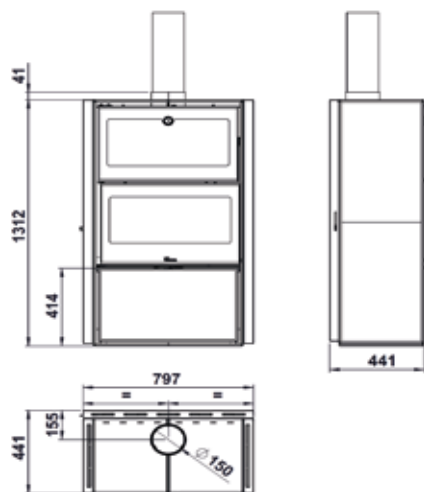
## Altea



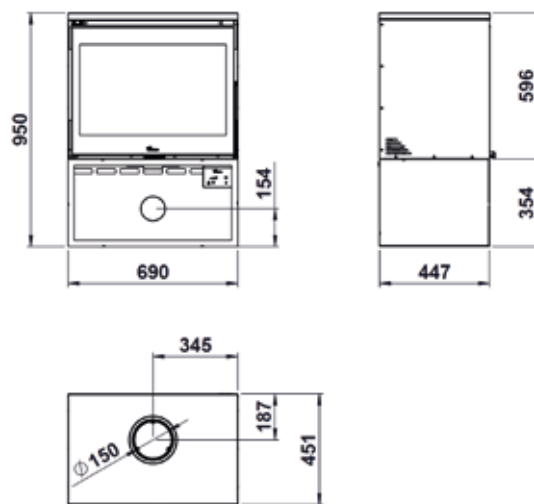
## Oslo



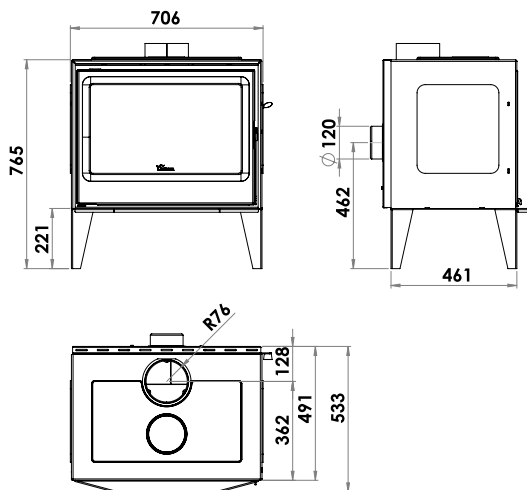
## Bergen



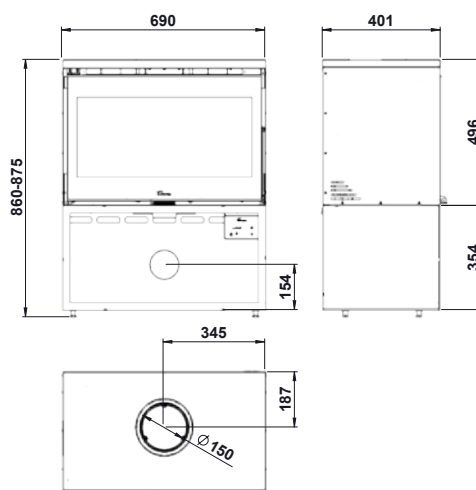
## Roma 700



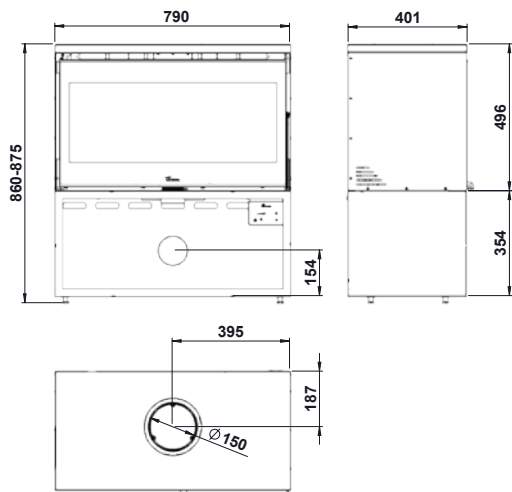
## Martina



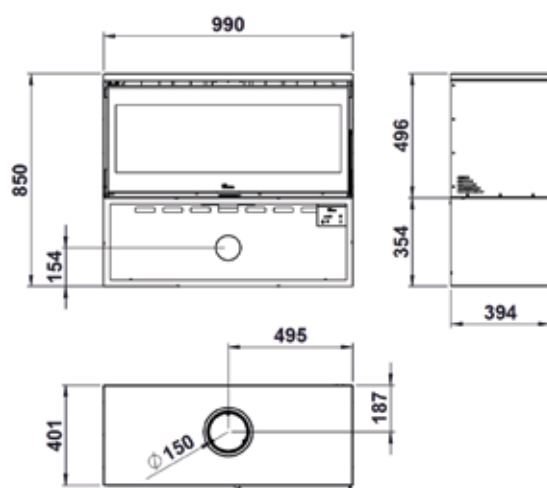
## Paris 700



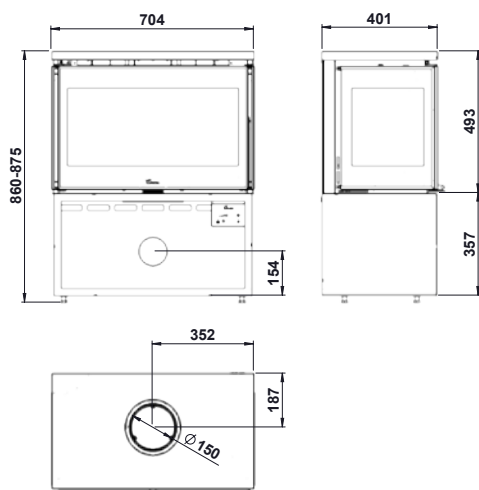
## Paris 800



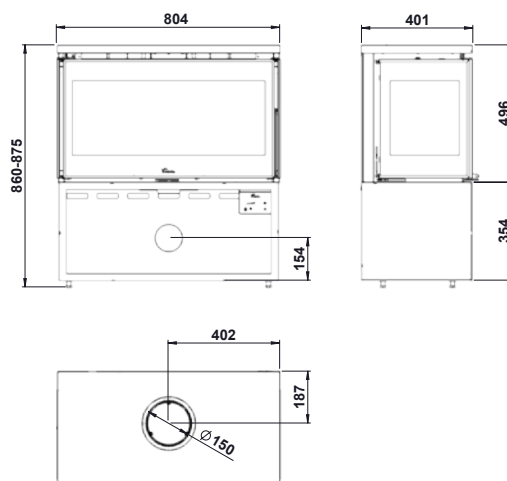
## Paris 1000



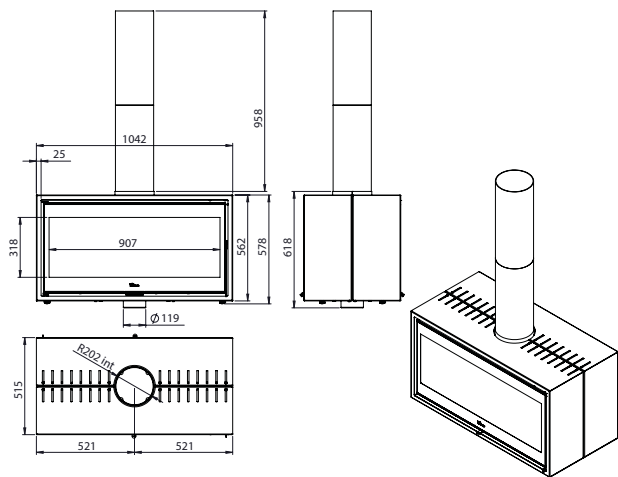
## Paris 700 CLID



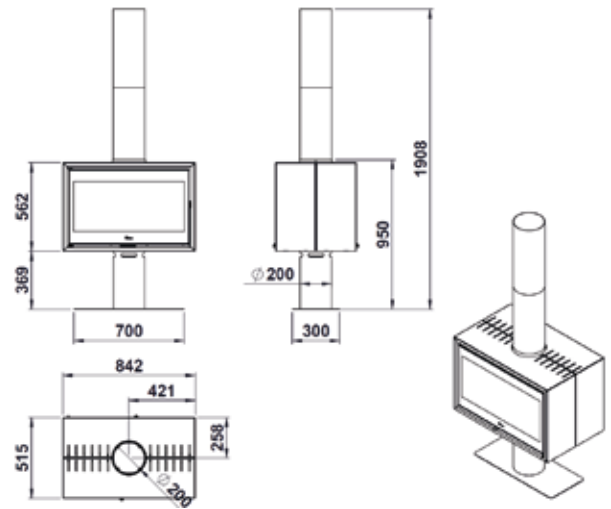
## Paris 800 CLID



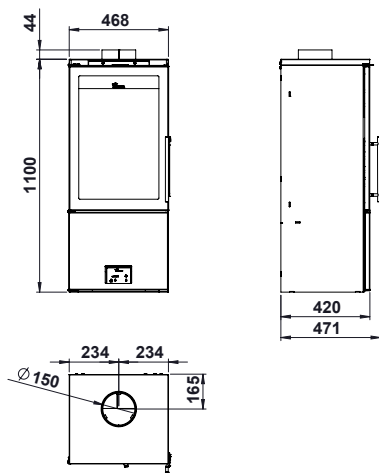
## Verona 800



## Verona 1000



## Calais





3

# Inserts

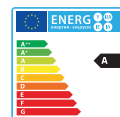
Fonte et acier





FORTE

# Midi 700



|                   |                  |                     |                      |                      |                   |                          |               |                      |                        |                             |
|-------------------|------------------|---------------------|----------------------|----------------------|-------------------|--------------------------|---------------|----------------------|------------------------|-----------------------------|
| <b>eco DESIGN</b> | <b>Rendement</b> | <b>CO Émissions</b> | <b>NOx Émissions</b> | <b>OGC Émissions</b> | <b>Particules</b> | <b>Puissance CE/Min.</b> | <b>Bûches</b> | <b>Vol. chauffa.</b> | <b>Sortie de fumée</b> | <b>Dimensions hors tout</b> |
| <b>Midi 700</b>   | <b>75 %</b>      | <b>0,10 %</b>       | <b>100 mg</b>        | <b>70 mg</b>         | <b>31 mg</b>      | <b>11/7,5 kW</b>         | <b>50 cm</b>  | <b>244 m³</b>        | <b>Ø200 mm</b>         | <b>700 x 522 x 502 mm</b>   |

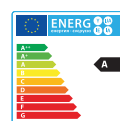
## + Avec ventilateurs

- **Insert en fonte.**
- Avec ventilateurs.
- Déфлектор pour améliorer le rendement.
- Fabrique en fonte.
- Avec cendrier.
- Deux ventilateurs avec 2 vitesses.
- *Option* : Réducteur fonte Ø180 mm.
- **Sortie de fumée : intérieur.**



FORTE

# K2 800



|                   |                  |                     |                      |                      |                   |                          |               |                      |                        |                               |
|-------------------|------------------|---------------------|----------------------|----------------------|-------------------|--------------------------|---------------|----------------------|------------------------|-------------------------------|
| <b>eco DESIGN</b> | <b>Rendement</b> | <b>CO Émissions</b> | <b>NOx Émissions</b> | <b>OGC Émissions</b> | <b>Particules</b> | <b>Puissance CE/Min.</b> | <b>Bûches</b> | <b>Vol. chauffa.</b> | <b>Sortie de fumée</b> | <b>Dimensions hors tout</b>   |
| <b>K2 800</b>     | <b>77 %</b>      | <b>0,10 %</b>       | <b>160 mg</b>        | <b>70 mg</b>         | <b>20 mg</b>      | <b>8,5/6 kW</b>          | <b>50 cm</b>  | <b>189 m³</b>        | <b>Ø200 mm</b>         | <b>794 x 518/584 x 463 mm</b> |

## + Raccordable à l'air extérieur

- **Insert en fonte.**
- Déфлектор pour améliorer le rendement.
- Foyer FONTE doublé vermiculite.
- Avec cendrier.
- Prise d'air extérieur. Ø100 mm.
- Avec deux turbines. (125 m³/h) et variateur.
- *Option* : cadre et grille.
- *Option* : réducteur fonte Ø180 mm.
- **Sortie de fumée : intérieur.**



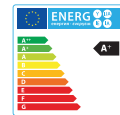


ACIER

# Baltic 700 / 800



0 En cours de validation



eco DESIGN >  
Baltic 700  
Baltic 800

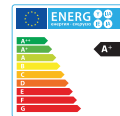
| Rendement | CO Émissions | NOx Émissions | OGC Émissions | Particules | Puissance CE/Min. | Bûches | Vol. chauffa. | Sortie de fumée | Dimensions hors tout |
|-----------|--------------|---------------|---------------|------------|-------------------|--------|---------------|-----------------|----------------------|
| 76 %      | 0,10 %       | 160 mg        | 70 mg         | 27 mg      | 10,5/7,5 kW       | 50 cm  | 233 m³        | Ø150 mm         | 700 x 620 x 450 mm   |
| 77 %      | 0,10 %       | 160 mg        | 70 mg         | 27 mg      | 13/9 kW           | 50 cm  | 289 m³        | Ø150 mm         | 800 x 620 x 450 mm   |



- **Insert avec structure plaquée en acier.**
- Foyer en vermiculite.
- Double combustion de série.
- Base du foyer en réfractaire.
- Doté de turbine de 125 m³/h avec potentiomètre.
- Hauteur d'encastrement 63 cm.
- 2 turbines dans le modèle de 800.
- Deux largeurs au choix : 700 et 800 mm.
- Sans cendrier.
- **Sortie de fumée : intérieur.**

ACIER

# Chrome 700



eco DESIGN >  
Chrome 700

| Rendement | CO Émissions | NOx Émissions | OGC Émissions | Particules | Puissance CE/Min. | Bûches | Vol. chauffa. | Sortie de fumée | Dimensions hors tout |
|-----------|--------------|---------------|---------------|------------|-------------------|--------|---------------|-----------------|----------------------|
| 75 %      | 0,10 %       | 160 mg        | 70 mg         | 30 mg      | 10/7 kW           | 50 cm  | 222 m³        | Ø150 mm         | 700 x 520 x 478 mm   |

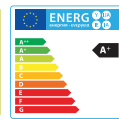


- **Insert en acier, grille et sole fonte.**
- Convection naturelle sans ventilateur
- Prise d'air extérieur: arrière (Ø120 mm).
- Contrôle d'air secondaire (vitre propre).
- Postcombustion.
- Déфлекteur renforcé.
- Avec cendrier.
- Intérieur foyer en vermiculite.
- Porte vitree serigraphiee.
- Cadre finition 25 mm de série.
- **Sortie de fumée : intérieur.**
- *Option* : kit fonte intérieur.

ACIER

# Adour-Adour ST (Sans turbine)

500 / 600 / 700 / 800 / 1000



| eco DESIGN | Rendement | CO Émissions | NOx Émissions | OGC Émissions | Particules | Puissance CE/Min. | Bûches | Vol. chauffa. | Sortie de fumée | Dimensions hors tout |
|------------|-----------|--------------|---------------|---------------|------------|-------------------|--------|---------------|-----------------|----------------------|
| Adour 500  | 76 %      | 0,10 %       | 160 mg        | 70 mg         | 27 mg      | 5,5/4 kW          | 33 cm  | 122 m³        | Ø150 mm         | 490 x 490 x 400 mm   |
| Adour 600  | 77 %      | 0,10 %       | 160 mg        | 70 mg         | 29 mg      | 7/5 kW            | 33 cm  | 156 m³        | Ø150 mm         | 590 x 490 x 400 mm   |
| Adour 700  | 81 %      | 0,10 %       | 100 mg        | 100 mg        | 27 mg      | 7/5 kW            | 50 cm  | 156 m³        | Ø150 mm         | 690 x 490 x 400 mm   |
| Adour 800  | 76 %      | 0,10 %       | 160 mg        | 70 mg         | 30 mg      | 10/7 kW           | 50 cm  | 222 m³        | Ø150 mm         | 790 x 490 x 400 mm   |
| Adour 1000 | 76 %      | 0,10 %       | 160 mg        | 70 mg         | 20 mg      | 11/7,5 kW         | 50 cm  | 244 m³        | Ø150 mm         | 990 x 490 x 400 mm   |



Adour 500



Adour 600



Adour 700



Adour 800



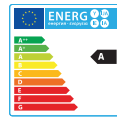
Adour 1000

- Structure en tôle d'acier. Base du foyer en vermiculite et grille en fonte.
- Intérieur foyer en vermiculite.
- Tous équipés avec cadres finitions 25 mm de série.
- Equipés d'un cendrier.
- Prise d'air extérieur. Ø80 mm.
- Version ST, convection naturelle.
- Porte tout vitrée sérigraphiée.
- Option : kit fonte intérieur.
- Sortie de fumée : intérieur.
- Post-combustion.
- Turbine de 125 m³/h déconnectable.
- Potentiomètre (5 puissances) + On/Off.

ACIER

# Adour CL (CLI / CLD / CLID)

600 / 700 / 800



| eco DESIGN   | Rendement | CO Émissions | NOX Émissions | OGC Émissions | Particules | Puissance CE/Min. | Bûches | Vol. chauffa.      | Sortie de fumée | Dimensions hors tout   |
|--------------|-----------|--------------|---------------|---------------|------------|-------------------|--------|--------------------|-----------------|------------------------|
| Adour 600 CL | 77 %      | 0,10 %       | 160 mg        | 70 mg         | 28 mg      | 9/6,5 kW          | 33 cm  | 200 m <sup>3</sup> | Ø150 mm         | 595/600 x 490 x 400 mm |
| Adour 700 CL | 77 %      | 0,10 %       | 160 mg        | 70 mg         | 29 mg      | 9,5/6,5 kW        | 50 cm  | 211 m <sup>3</sup> | Ø150 mm         | 695/700 x 490 x 400 mm |
| Adour 800 CL | 77 %      | 0,10 %       | 160 mg        | 70 mg         | 29 mg      | 10/7 kW           | 50 cm  | 222 m <sup>3</sup> | Ø150 mm         | 795/800 x 490 x 400 mm |



Adour 600 CLI



Adour 700 CLD

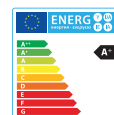


Adour 800 CLID

- Structure en tôle d'acier. Base du foyer grille en fonte et vermiculite.
- Equipé d'un cendrier.
- Porte tout vitrée sérigraphiée.
- Post-combustion.
- La puissance des ventilateurs est réglée à partir d'une télécommande, livre de série.
- Potentiomètre (5 puissances) + On/Off.
- Intérieur foyer en vermiculite.
- Prise d'air extérieur. Ø80 mm.
- Option : kit fonte intérieur.
- Sortie de fumée : intérieur.
- Modèle:
  1. CLI: Verre côté gauche.
  2. CLD: Verre côté droit.
  3. CLID: Verre côté gauche et droit.

ACIER

# Loire 700 / 800 / 1000



| eco DESIGN | ⊙         | CO        | NOx       | OGC       | ☆☆         | ⊙                 | 🪵      | 📦             | ⊙               | 📦                    |
|------------|-----------|-----------|-----------|-----------|------------|-------------------|--------|---------------|-----------------|----------------------|
|            | Rendement | Émissions | Émissions | Émissions | Particules | Puissance CE/Min. | Bûches | Vol. chauffa. | Sortie de fumée | Dimensions hors tout |
| Loire 700  | 77 %      | 0,10 %    | 160 mg    | 70 mg     | 25 mg      | 10/7 kW           | 50 cm  | 222 m³        | Ø150 mm         | 690 x 590 x 450 mm   |
| Loire 800  | 77 %      | 0,10 %    | 160 mg    | 70 mg     | 25 mg      | 10/7 kW           | 50 cm  | 244 m³        | Ø150 mm         | 790 x 590 x 450 mm   |
| Loire 1000 | 77 %      | 0,10 %    | 160 mg    | 70 mg     | 24 mg      | 11/7,5 kW         | 50 cm  | 244 m³        | Ø200 mm         | 990 x 590 x 450 mm   |



Loire 700



Loire 800

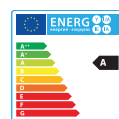


Loire 1000

- Structure en tôle d'acier. Base du foyer et grille en fonte.
- Equipé d'un cendrier.
- Porte tout vitrée sérigraphiée.
- Post-combustion.
- Intérieur foyer en vermiculite/fonte.
- La puissance des turbines est réglée à partir d'une télécommande, livrée de série.
- Prise d'air extérieur. Ø80 mm.
- Option : kit fonte intérieur.
- 2 turbines de 125 m³/h déconnectables.
- Potentiomètre (5 puissances) + On/Off + télécommande.
- Tous équipés avec cadres finitions 25 mm de série.
- Canalisable, 2 sortie d'air chaud.
- Sortie de fumée : intérieur.

ACIER

# Nickel 700 / 800 / 1000



eco DESIGN

|                    | Rendement | Émissions CO | Émissions NOx | Émissions OGC | Particules | Puissance CE/Min. | Bûches | Vol. chauffa. | Sortie de fumée | Dimensions hors tout |
|--------------------|-----------|--------------|---------------|---------------|------------|-------------------|--------|---------------|-----------------|----------------------|
| <b>Nickel 700</b>  | 76 %      | 0,10 %       | 100 mg        | 70 mg         | 28 mg      | 13/9 kW           | 50 cm  | 289 m³        | Ø200 mm         | 700 x 595 x 510 mm   |
| <b>Nickel 800</b>  | 76 %      | 0,10 %       | 160 mg        | 70 mg         | 28 mg      | 15/10,5 kW        | 50 cm  | 333 m³        | Ø200 mm         | 800 x 595 x 510 mm   |
| <b>Nickel 1000</b> | 77 %      | 0,10 %       | 160 mg        | 70 mg         | 23 mg      | 17/12 kW          | 50 cm  | 378 m³        | Ø200 mm         | 1000 x 595 x 510 mm  |



Nickel 700



Nickel 800

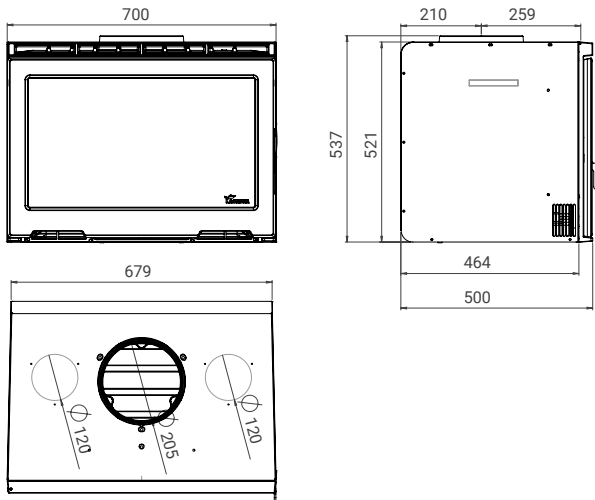


Nickel 1000

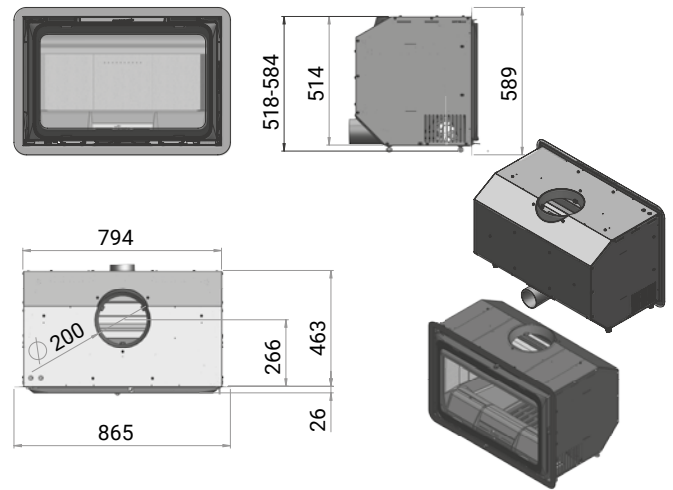
## + Raccordable à l'air extérieur

- **Élégantes finitions en acier inoxydable.**
- Foyer en vermiculite avec double déflecteur en acier.
- Arrivée d'air primaire qui permet un allumage rapide.
- Haut rendement et combustion propre.
- Arrivée d'air secondaire qui permet de garder la vitre propre.
- Commande unique de régulation de l'oxygène pour la combustion.
- Arrivée d'oxygène conduite pour la combustion (Ø120 mm).
- Avec Cendrier.
- Système vitre propre.
- Grande vision du feu.
- Cadre 25 mm de sérié.
- Sortie de fumée : **intérieur.**

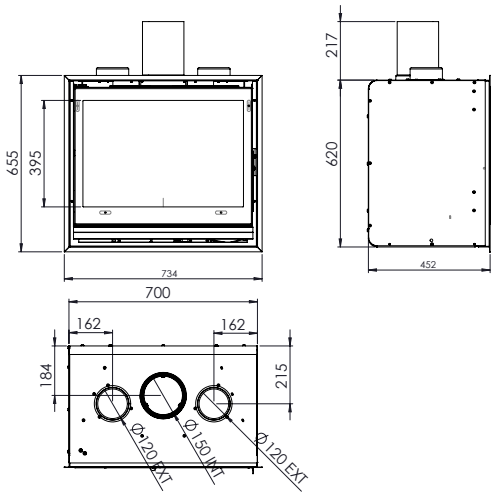
## Midi 700



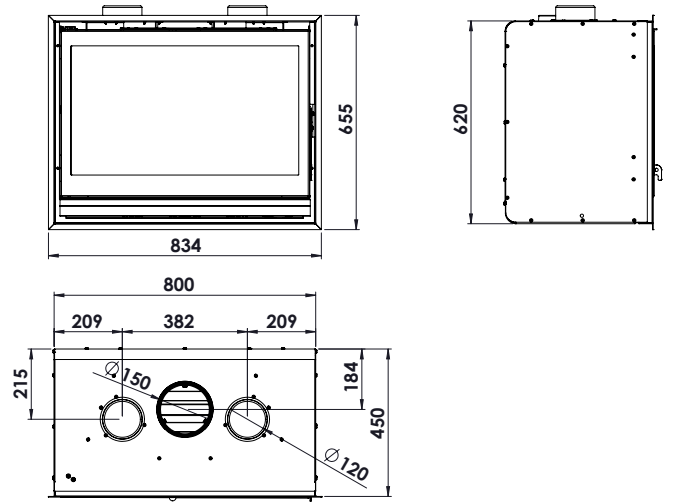
## K2 800



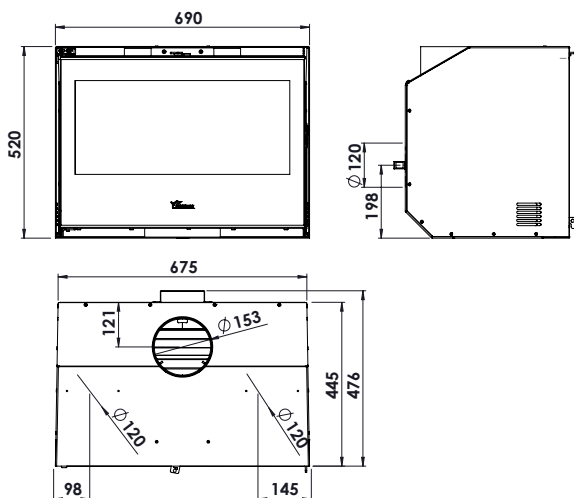
## Baltic 700



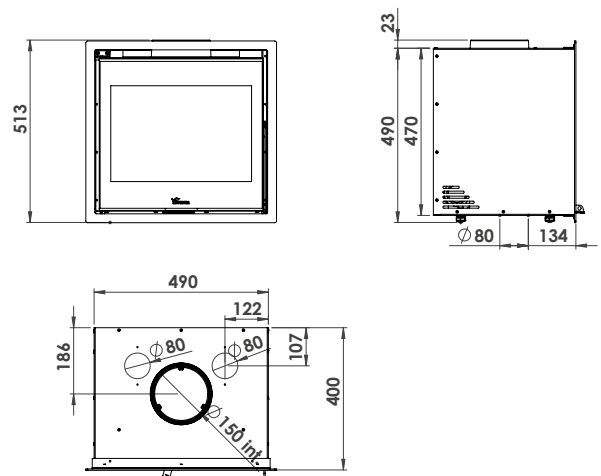
## Baltic 800



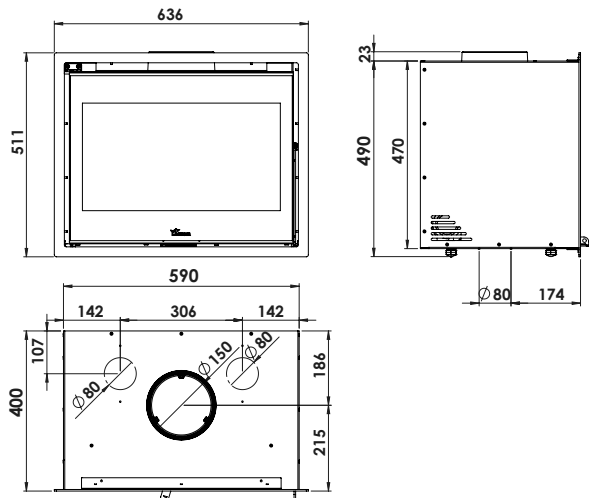
## Chrome 700



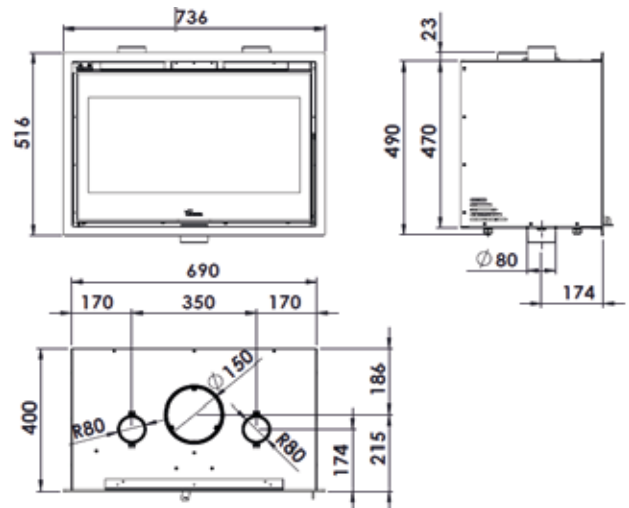
## Adour 500



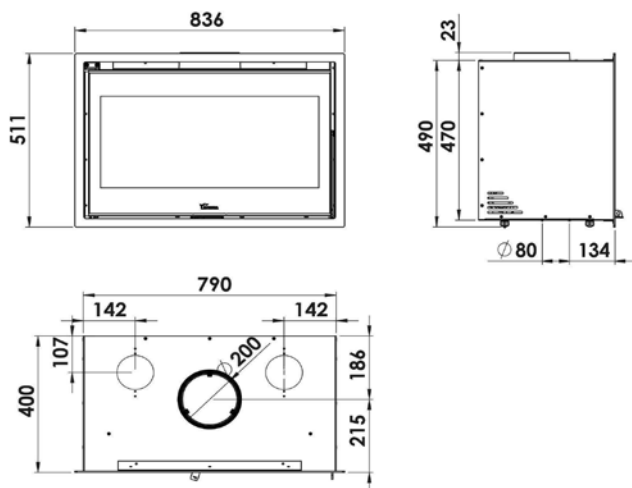
## Adour 600



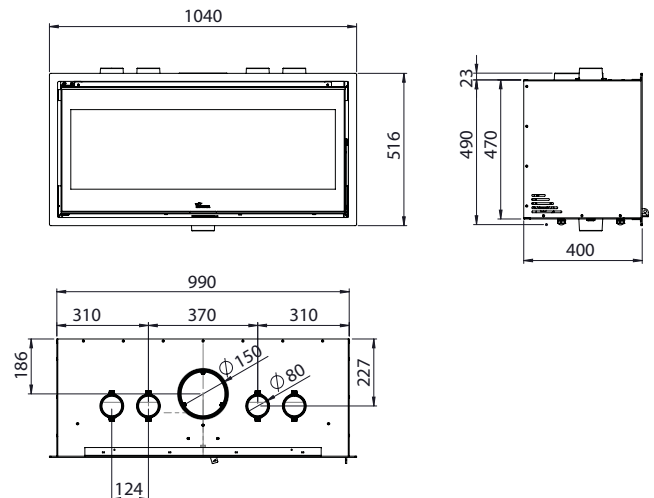
## Adour 700



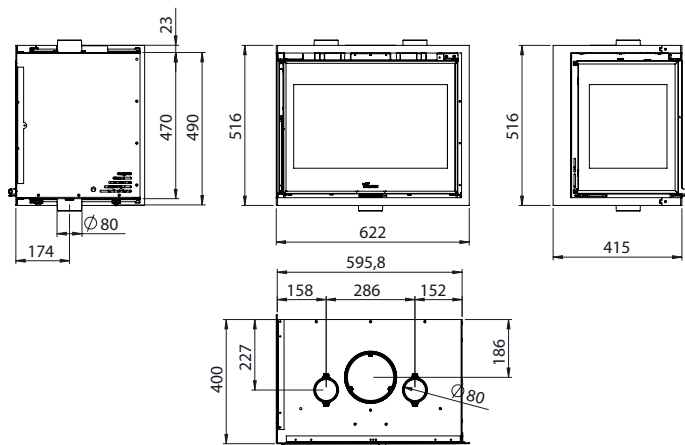
## Adour 800



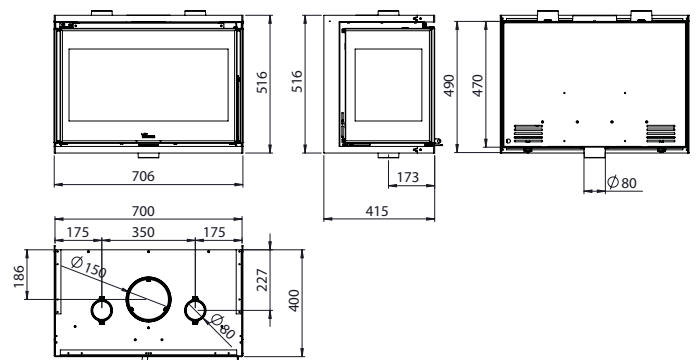
## Adour 1000



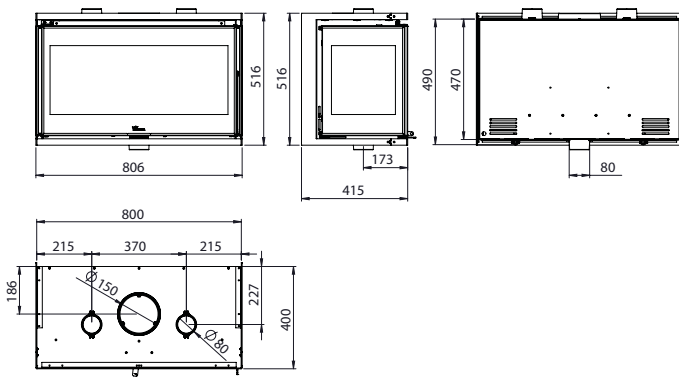
## Adour 600 CLID



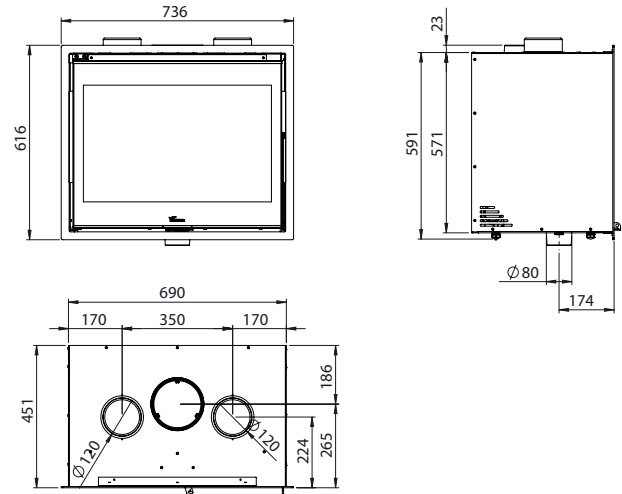
## Adour 700 CLID



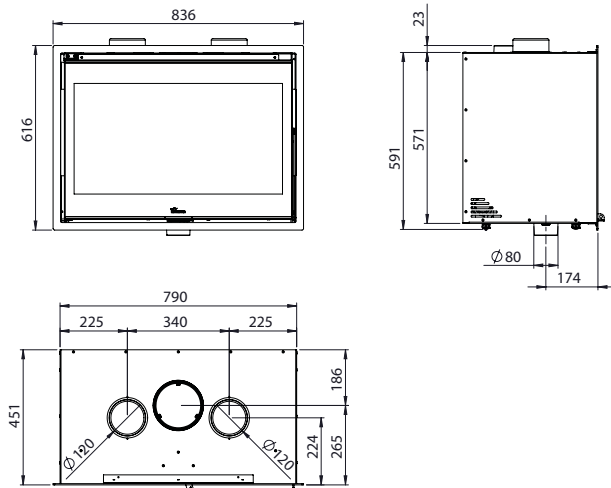
## Adour 800 CLID



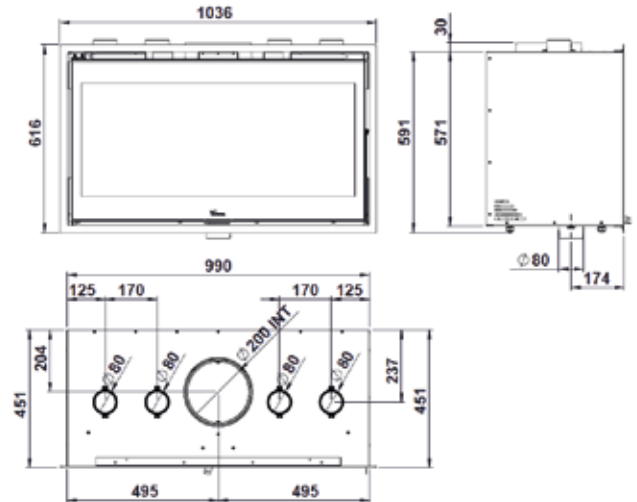
## Loire 700



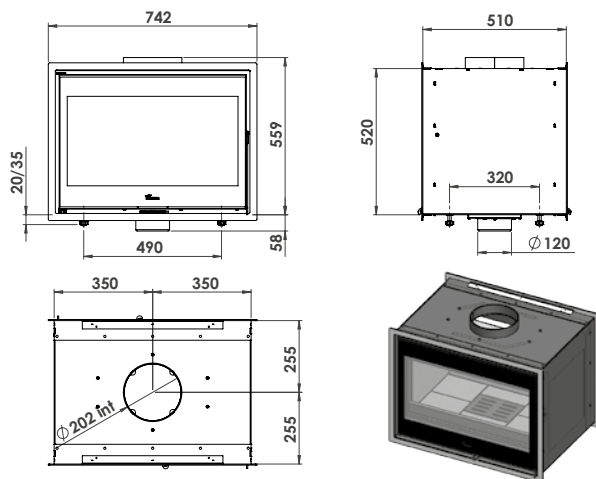
## Loire 800



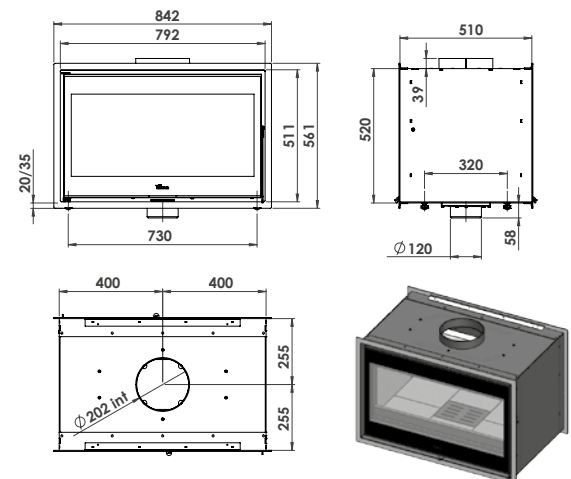
## Loire 1000



## Nickel 700

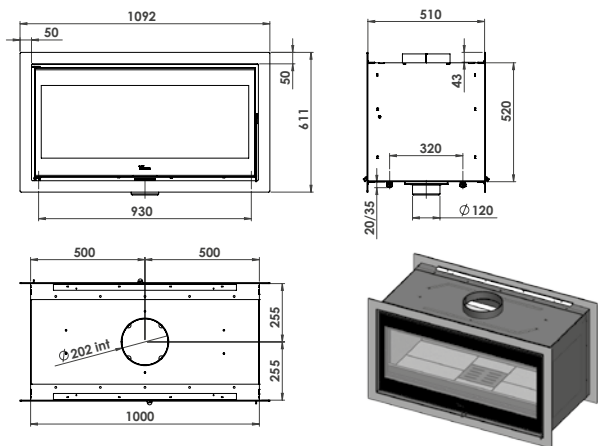


## Nickel 800





# Nickel 1000



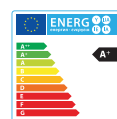
# 4 Foyers





FOYER

# Inca 80 / 100



eco  
DESIGN  
Inca 80  
Inca 100

| Rendement | CO Émissions | NOx Émissions | OGC Émissions | Particules | Puissance CE/Min. | Bûches | Vol. chauffa. | Sortie de fumée | Dimensions hors tout |
|-----------|--------------|---------------|---------------|------------|-------------------|--------|---------------|-----------------|----------------------|
| 81 %      | 0,10 %       | 100 mg        | 70 mg         | 20 mg      | 15/10,5 kW        | 50 cm  | 333 m³        | Ø200 mm         | 826 x 1154 x 646 mm  |
| 76 %      | 0,10 %       | 100 mg        | 70 mg         | 31 mg      | 15,5/11 kW        | 50 cm  | 344 m³        | Ø250 mm         | 1026 x 1154 x 646 mm |



Inca 80 V



Inca 100 V



Inca 80 T

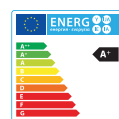


Inca 100 T

- Intérieur vermiculite ou thermote.
- Contrôle de combustion primaire et secondaire.
- Cadre extérieur démontable et réglable en profondeur jusqu'à 10mm pour faciliter l'installation.
- Ouverture latérale de porte.
- Pieds réglables en hauteur et roulettes pour faciliter le transport et l'installation.
- Postcombustion, sole et grille foyer en fonte.
- Sortie de fumée : intérieur.
- Turbine 800 m³/h optionnelle (CV).
- Prise d'air extérieur Ø120 mm.
- Système de 2 chicanes, la dernière peut être placée sur 4 positions différentes pour régler le tirage.

FOYER

# Itaca ECO 80 / 100 / 120



eco DESIGN

**Itaca ECO 80**  
**Itaca ECO 100**  
**Itaca ECO 120**

|                      | ⊕           | CO            | NOx           | OGC          | ☆☆           | ⊕                 | 🪵            | 📦             | 🕒               | 📦                           |
|----------------------|-------------|---------------|---------------|--------------|--------------|-------------------|--------------|---------------|-----------------|-----------------------------|
|                      | Rendement   | Émissions     | Émissions     | Émissions    | Particules   | Puissance CE/Min. | Bûches       | Vol. chauffa. | Sortie de fumée | Dimensions hors tout        |
| <b>Itaca ECO 80</b>  | <b>81 %</b> | <b>0,10 %</b> | <b>160 mg</b> | <b>70 mg</b> | <b>20 mg</b> | <b>12/8,5 kW</b>  | <b>50 cm</b> | <b>267 m³</b> | <b>Ø200 mm</b>  | <b>891 x 1507 x 586 mm</b>  |
| <b>Itaca ECO 100</b> | <b>76 %</b> | <b>0,10 %</b> | <b>160 mg</b> | <b>70 mg</b> | <b>25 mg</b> | <b>13/9 kW</b>    | <b>50 cm</b> | <b>289 m³</b> | <b>Ø200 mm</b>  | <b>1091 x 1507 x 586 mm</b> |
| <b>Itaca ECO 120</b> | <b>76 %</b> | <b>0,10 %</b> | <b>100 mg</b> | <b>70 mg</b> | <b>25 mg</b> | <b>14/10 kW</b>   | <b>50 cm</b> | <b>311 m³</b> | <b>Ø200 mm</b>  | <b>1291 x 1507 x 586 mm</b> |



Itaca 80 ECO V



Itaca 100 ECO V



Itaca 120 ECO V



Itaca 80 ECO T



Itaca 100 ECO T



Itaca 120 ECO T

- Contrôle de combustion primaire et secondaire.
- Système de fermeture de la porte relevable, avec grande étanchéité.
- 2 pieds réglables en hauteur et roulettes pour faciliter le transport et l'installation.

- Système de 3 chicanes, la dernière peut être placée sur 4 positions différentes pour régler le tirage.
- Turbine 800 m³/h optionnelle (CV) base et grille en fonte.
- Prise d'air extérieur Ø120 mm.

- Télécommande et boîtier fournis.
- Postcombustion, sole et grille foyer en fonte.
- Intérieur en vermiculite ou thermotte.
- **Sortie de fumée : intérieur.**
- Raccordable à l'air extérieur.



**NEW** Iزارو  
60/80/100



*Nouveau !*

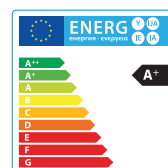
# IZARO

IZARO, une cheminée d'angle avec porte relevable en verre en une seule pièce courbée qui vous permet de profiter du pouvoir hypnotique du feu. À vous de choisir de quel côté vous voulez regarder.

Un monobloc disponible en 3 tailles et 2 versions différentes par taille, avec intérieur en vermiculite peint en blanc ou noir pour que vous choisissiez l'option de votre préférence.

Au-delà de sa conception, les atouts technologiques parlent d'eux-mêmes.

- Eolo System : turbine tangentielle et potentiomètre avec télécommande disponible pour toutes les versions.
- External Air Inlet : arrivée canalisable de l'extérieur.
- Double Combustion : système de brûlage du gaz dégagé lors de la première combustion du bois. Consommation moindre.
- Perfect Combustion : technologie de brûlage optimal du bois.
- Extra Clean Glass : innovant système d'arrivée d'air à la vitre pour la conserver propre plus longtemps.
- Cleaning Access : une trappe de ramonage (brevetée) permet un accès facile pour le nettoyage.
- Silence Mode : turbine débrayable.



**Izaro B**

+ Info: p. 56



**Izaro N**

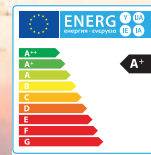
+ Info: p. 58



FOYER

# Izaro B

60 / 80 / 100



## Izaro 60 B



eco DESIGN >  
Izaro 60 CLI/CLD B

| %*<br>Rendimiento | CO<br>Emisiones | NOx<br>Emisiones | OGC<br>Emisiones | ☆☆<br>Partículas | ⊙<br>Potencia CE/Máx. | 🪵<br>Leños | 📦<br>Vol. calefac. | 📏<br>Área calefac. | 📐<br>Dimensiones Totales |
|-------------------|-----------------|------------------|------------------|------------------|-----------------------|------------|--------------------|--------------------|--------------------------|
| 77 %              | 0,10 %          | 160 mg           | 70 mg            | 20 mg            | 9/6,5 kW              | 40 cm      | 200 m³             | Ø200 mm            | 616 x 1460 x 630 mm      |



Izaro 60 CLI B



Izaro 60 CLD B



- Intérieur en vermiculite blanc.
- Contrôle de combustion primaire et secondaire.
- Système de fermeture de la porte relevable, avec grande étanchéité.
- 2 pieds réglables en hauteur et roulettes pour faciliter le transport et l'installation.
- Postcombustion, le sol et la grille foyer en fonte.
- Système de 3 chicanes, la dernière peut être placée sur 4 positions différentes pour régler le tirage.
- Turbine 800 m<sup>3</sup>/h optionnelle (CV) base et grille en fonte
- Prise d'air extérieur Ø120 mm.
- Télécommande et boîtier fournis.

## Izaro 80 B



eco  
DESIGN >

Izaro 80 CLI/CLD B

| %*          | CO        | NOx       | OGC       | ☆☆         | ⊙                | 🪵     | 📦                  | 🏠             | 🔥 | 📏                   | 📦 |
|-------------|-----------|-----------|-----------|------------|------------------|-------|--------------------|---------------|---|---------------------|---|
| Rendimiento | Emisiones | Emisiones | Emisiones | Partículas | Potencia CE/Máx. | Leños | Vol. calefac.      | Área calefac. |   | Dimensiones Totales |   |
| 81 %        | 0,10 %    | 160 mg    | 100 mg    | 30 mg      | 12/8,5 kW        | 50 cm | 267 m <sup>3</sup> | Ø200 mm       |   | 816 x 1460 x 630 mm |   |



Izaro 80 CLI B



Izaro 80 CLD B

## Izaro 100 B



eco  
DESIGN >

Izaro 100 CLI/CLD B

| %*          | CO        | NOx       | OGC       | ☆☆         | ⊙                | 🪵     | 📦                  | 🏠             | 🔥 | 📏                    | 📦 |
|-------------|-----------|-----------|-----------|------------|------------------|-------|--------------------|---------------|---|----------------------|---|
| Rendimiento | Emisiones | Emisiones | Emisiones | Partículas | Potencia CE/Máx. | Leños | Vol. calefac.      | Área calefac. |   | Dimensiones Totales  |   |
| 77 %        | 0,10 %    | 100 mg    | 70 mg     | 20 mg      | 15/10 kW         | 50 cm | 310 m <sup>3</sup> | Ø200 mm       |   | 1016 x 1460 x 630 mm |   |



Izaro 100 CLI B

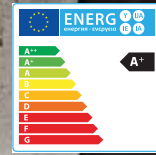


Izaro 100 CLD B

FOYER

# Izaro N

60 / 80 / 100



## Izaro 60 N



eco DESIGN >

Izaro 60 CLI/CLD N

| %*<br>Rendimiento | CO<br>Emisiones | NOx<br>Emisiones | OGC<br>Emisiones | ☆☆<br>Partículas | ⊙<br>Potencia CE/Máx. | 🪵<br>Leños | 📦<br>Vol. calefac. | 📏<br>Área calefac. | 📐<br>Dimensiones Totales |
|-------------------|-----------------|------------------|------------------|------------------|-----------------------|------------|--------------------|--------------------|--------------------------|
| 77 %              | 0,10 %          | 160 mg           | 70 mg            | 20 mg            | 9/6,5 kW              | 40 cm      | 200 m³             | Ø200 mm            | 616 x 1460 x 630 mm      |



Izaro 60 CLI N



Izaro 60 CLD N

- Intérieur en vermiculite noir.
- Contrôle de combustion primaire et secondaire.
- Système de fermeture de la porte relevable, avec grande étanchéité.
- 2 pieds réglables en hauteur et roulettes pour faciliter le transport et l'installation.
- Postcombustion, le sol et la grille foyer en fonte.
- Système de 3 chicane, la dernière peut être placée sur 4 positions différentes pour régler le tirage.
- Turbine 800 m<sup>3</sup>/h optionnelle (CV) base et grille en fonte
- Prise d'air extérieur Ø120 mm.
- Télécommande et boîtier fournis.

## Izaro 80 N



eco  
DESIGN >

Izaro 80 CLI/CLD N

| %*          | CO        | NOx       | OGC       | ☆☆         | ⊙                | 🪵     | 📦                  | 🏠             | 📏                   |
|-------------|-----------|-----------|-----------|------------|------------------|-------|--------------------|---------------|---------------------|
| Rendimiento | Emisiones | Emisiones | Emisiones | Partículas | Potencia CE/Máx. | Leños | Vol. calefac.      | Área calefac. | Dimensiones Totales |
| 81 %        | 0,10 %    | 160 mg    | 100 mg    | 30 mg      | 12/8,5 kW        | 50 cm | 267 m <sup>3</sup> | Ø200 mm       | 816 x 1460 x 630 mm |



Izaro 80 CLI N



Izaro 80 CLD N

## Izaro 100 N



eco  
DESIGN >

Izaro 100 CLI/CLD N

| %*          | CO        | NOx       | OGC       | ☆☆         | ⊙                | 🪵     | 📦                  | 🏠             | 📏                    |
|-------------|-----------|-----------|-----------|------------|------------------|-------|--------------------|---------------|----------------------|
| Rendimiento | Emisiones | Emisiones | Emisiones | Partículas | Potencia CE/Máx. | Leños | Vol. calefac.      | Área calefac. | Dimensiones Totales  |
| 77 %        | 0,10 %    | 100 mg    | 70 mg     | 20 mg      | 15/10 kW         | 50 cm | 310 m <sup>3</sup> | Ø200 mm       | 1016 x 1460 x 630 mm |

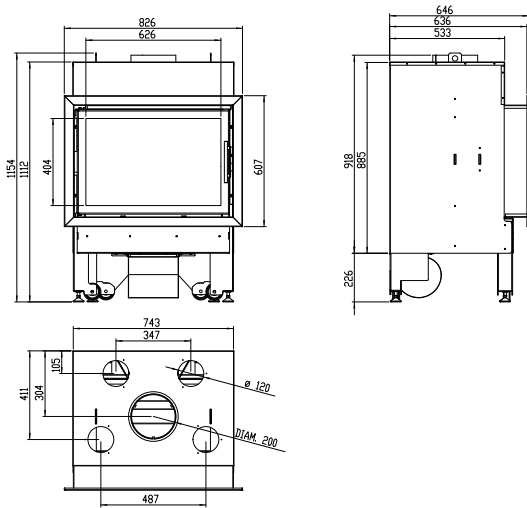


Izaro 100 CLI N

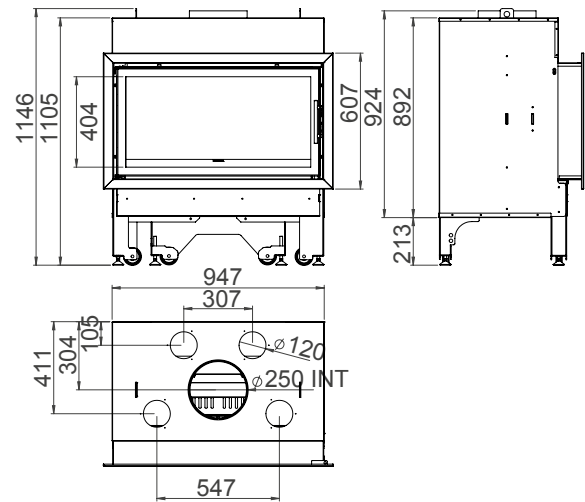


Izaro 100 CLD N

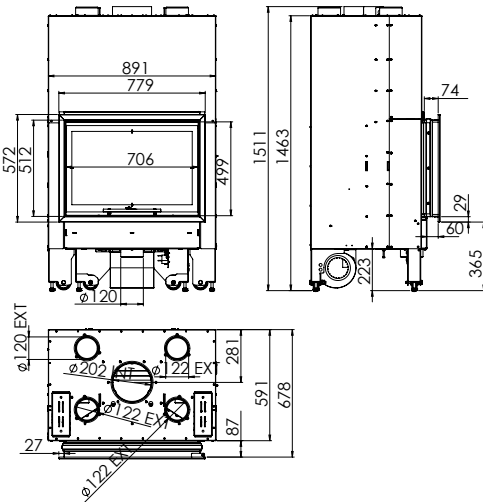
## Inca 80



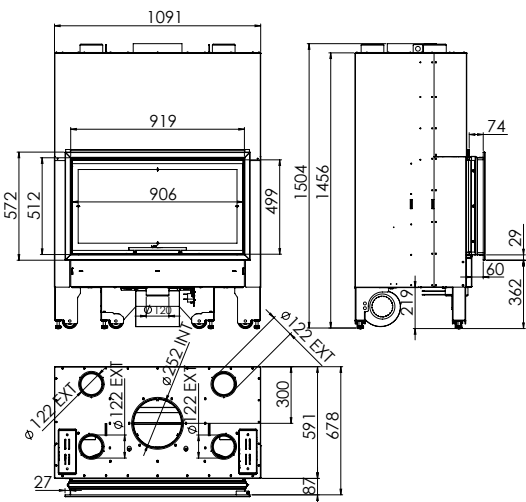
## Inca 100



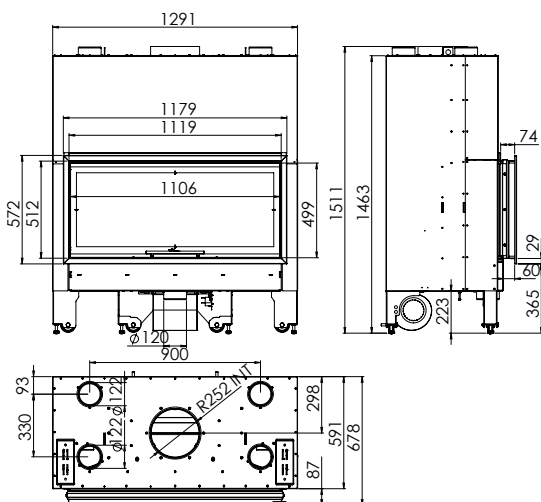
## Itaca 80 ECO



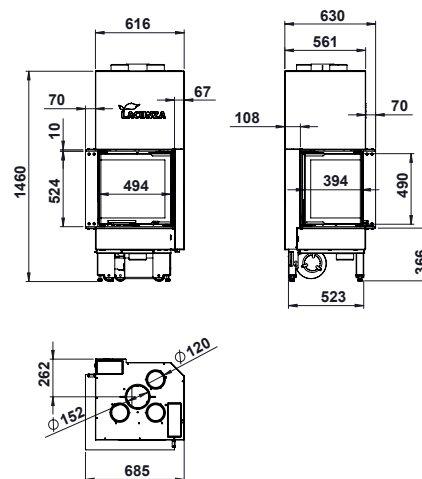
## Itaca 100 ECO



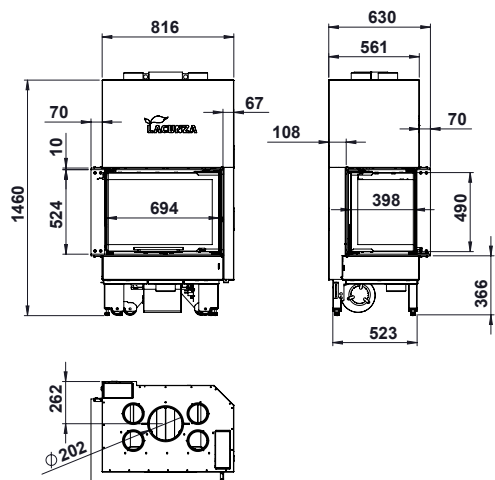
## Itaca 120 ECO



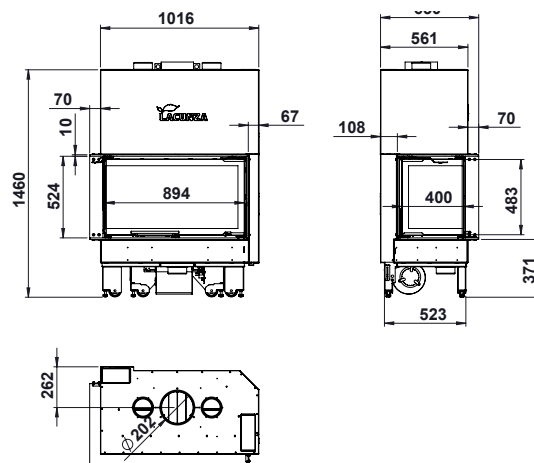
## Izaro 60 CLI/CLD



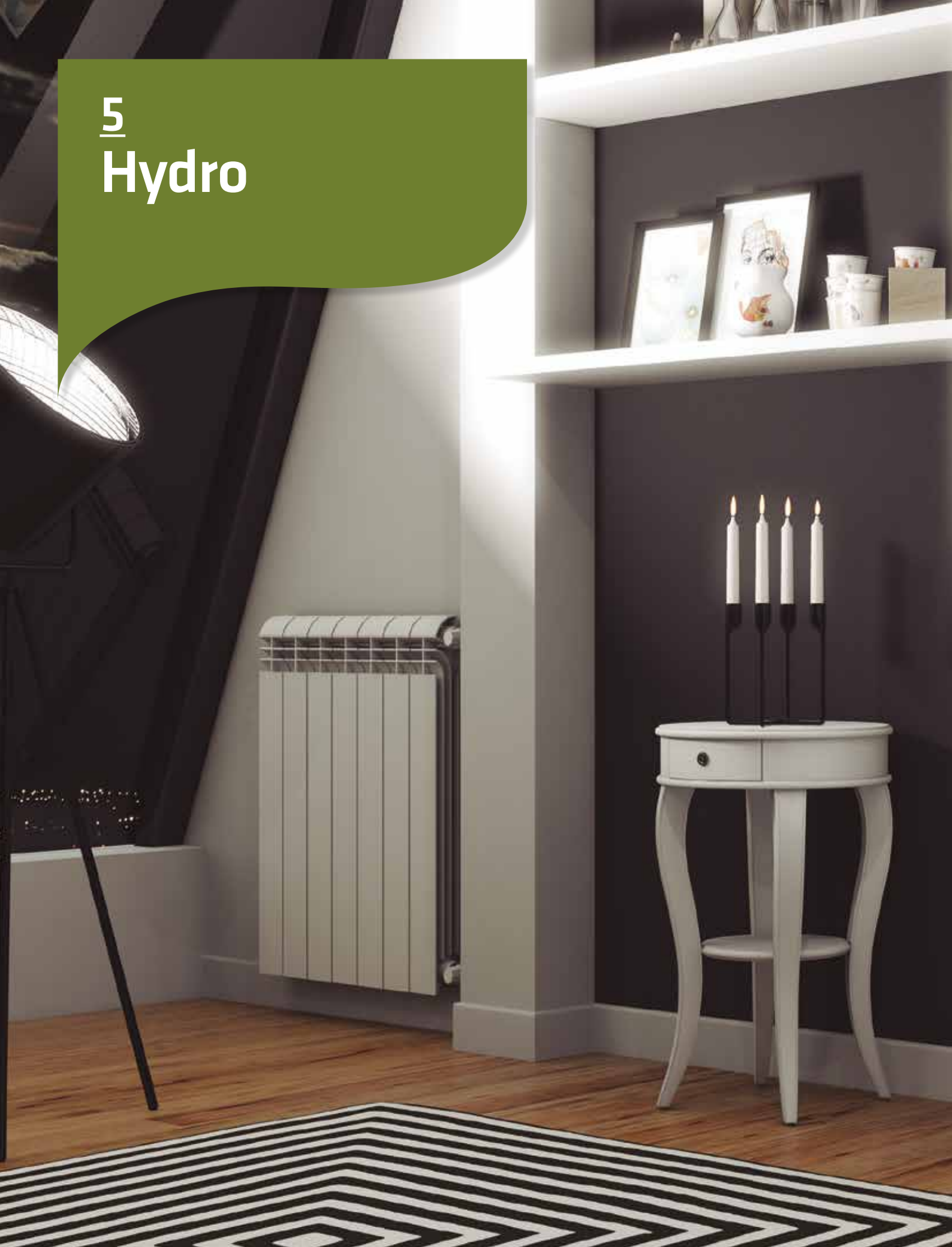
## Izaro 80 CLI/CLD



## Izaro 100 CLI/CLD



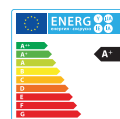
# 5 Hydro





CUISINIÈRE

# Etna hydro 7T E



|                   |                  |                  |                  |                  |                   |                   |                           |               |                      |                        |                               |
|-------------------|------------------|------------------|------------------|------------------|-------------------|-------------------|---------------------------|---------------|----------------------|------------------------|-------------------------------|
| <b>eco DESIGN</b> |                  | <b>CO</b>        | <b>NOx</b>       | <b>OGC</b>       | <b>Particules</b> | <b>P. CE/Max.</b> | <b>P. a l'eau CE/Max.</b> | <b>Bûches</b> | <b>Vol. chauffa.</b> | <b>Sortie de fumée</b> | <b>Dimensions hors tout</b>   |
| <b>Etna 7T E</b>  | <b>Rendement</b> | <b>Émissions</b> | <b>Émissions</b> | <b>Émissions</b> | <b>Particules</b> | <b>13/20 kW</b>   | <b>5/7 kW</b>             | <b>33 cm</b>  | <b>289 m³</b>        | <b>Ø153 mm</b>         | <b>900 x 850/900 x 600 mm</b> |
|                   | <b>79 %</b>      | <b>0,12 %</b>    | <b>160 mg</b>    | <b>110 mg</b>    | <b>37 mg</b>      |                   |                           |               |                      |                        |                               |



- **Cuisinière en fonte émaillée.**
- Grand foyer, bûches du 50 cm, fond en fonte.
- Double contrôle de la combustion/postcombustion.
- Porte de four vitrée.
- Four émaillé noir.
- Départ fûmée dessus central ou arrière.
- Poignées inox.
- Possibilité de régler en hauteur du 85 à 90 cms.
- 1 grille + 1 lêche frite.
- Côté isolé.
- **Sortie de fumée : intérieur**

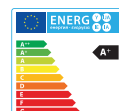


CUISINIÈRE

# Vulcano hydro 7T E5



En cours de validation



eco  
DESIGN  
V 7T E5

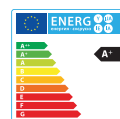
| Rendement | CO Émissions | NOx Émissions | OGC Émissions | Particules | P. CE/Mâx. | P. a l'eau CE/Mâx. | Bûches | Vol. chauffa.      | Sortie de fumée | Dimensions hors tout   |
|-----------|--------------|---------------|---------------|------------|------------|--------------------|--------|--------------------|-----------------|------------------------|
| 80 %      | 0,10 %       | 100 mg        | 120 mg        | 37 mg      | 23,5/39 kW | 14/17 kW           | 33 cm  | 522 m <sup>3</sup> | Ø153 mm         | 900 x 860/900 x 600 mm |



- La Cuisinière Vulcano est toujours avec four inox. (n'existe pas option four emaille).
- Dans les modèles avec dessus vitrocéramique, le four est équipé d'une trappe pour évacuation de vapeurs de la cuisson et pour ramonnage de la connexion avec la sortie de fumées.
- Charnières et barre Chromé (n'existe pas option en laiton).
- Sortie de fumée : intérieur.

HYDRO

# Sarria ECO 12 / 16 / 20



| eco DESIGN >     | ⊕         | CO        | NOx       | OGC       | ☆☆         | ⊕                 | ⊕                  | 🔥      | 📦             | 🕒               | 📦                    |
|------------------|-----------|-----------|-----------|-----------|------------|-------------------|--------------------|--------|---------------|-----------------|----------------------|
|                  | Rendement | Émissions | Émissions | Émissions | Particules | Puissance CE/Max. | P. a l'eau CE/Máx. | Bûches | Vol. chauffa. | Sortie de fumée | Dimensions hors tout |
| <b>Sarria 12</b> | 77 %      | 0,10 %    | 160 mg    | 70 mg     | 21 mg      | 14,5/18 kW        | 12/15 kW           | 50 cm  | 322 m³        | Ø200 mm         | 700 x 740 x 486 mm   |
| <b>Sarria 16</b> | 77 %      | 0,10 %    | 160 mg    | 101 mg    | 25 mg      | 19/24 kW          | 16/18 kW           | 50 cm  | 422 m³        | Ø200 mm         | 700 x 990 x 486 mm   |
| <b>Sarria 20</b> | 78 %      | 0,10 %    | 160 mg    | 70 mg     | 35 mg      | 19,5/26 kW        | 13/21 kW           | 50 cm  | 433 m³        | Ø200 mm         | 740 x 1075 x 510 mm  |



Sarria 12 ECO



Sarria 16 ECO

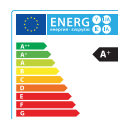


Sarria 20 ECO

- Foyer chauffant largeur 70 cm.
- 3 puissances disponibles.
- Porte, base et en fonte séparateur.
- **En acier 5 mm et fonte.**
- Intérieur foyer réfractaire.
- Avec revêtement isolant.
- *Option* : Serpentin + Val. Desc. Termique.
- **Sortie de fumée : intérieur.**

HYDRO

# Sakan ECO 12 / 16 / 20



| eco DESIGN      | ⊕         | CO        | NOx       | OGC       | ☆☆         | ⊕                 | ⊕                  | 🔥      | 📦             | 🕒               | 📦                    |
|-----------------|-----------|-----------|-----------|-----------|------------|-------------------|--------------------|--------|---------------|-----------------|----------------------|
|                 | Rendement | Émissions | Émissions | Émissions | Particules | Puissance CE/Max. | P. a l'eau CE/Máx. | Bûches | Vol. chauffa. | Sortie de fumée | Dimensions hors tout |
| <b>Sakan 12</b> | 77 %      | 0,10 %    | 160 mg    | 70 mg     | 21 mg      | 14,5/18 kW        | 12/16 kW           | 50 cm  | 322 m³        | Ø200 mm         | 700 x 740 x 486 mm   |
| <b>Sakan 16</b> | 77 %      | 0,10 %    | 160 mg    | 101 mg    | 25 mg      | 19/24 kW          | 16/18 kW           | 50 cm  | 422 m³        | Ø200 mm         | 700 x 990 x 486 mm   |
| <b>Sakan 20</b> | 78 %      | 0,10 %    | 160 mg    | 70 mg     | 35 mg      | 19,5/26 kW        | 13/21 kW           | 50 cm  | 433 m³        | Ø200 mm         | 740 x 1075 x 510 mm  |



Sakan 12 ECO



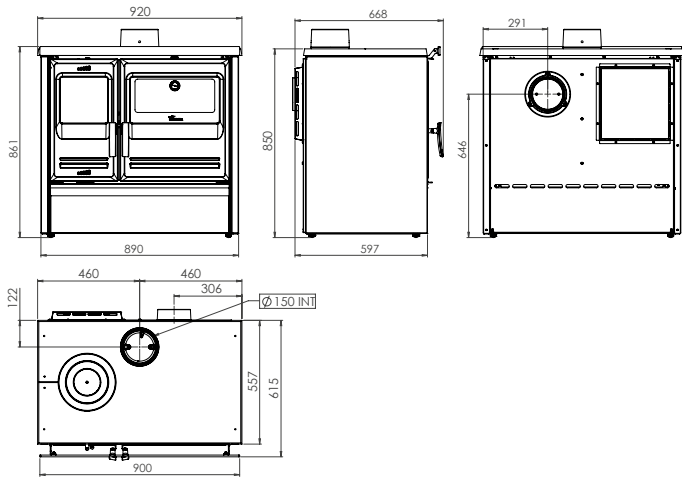
Sakan 16 ECO



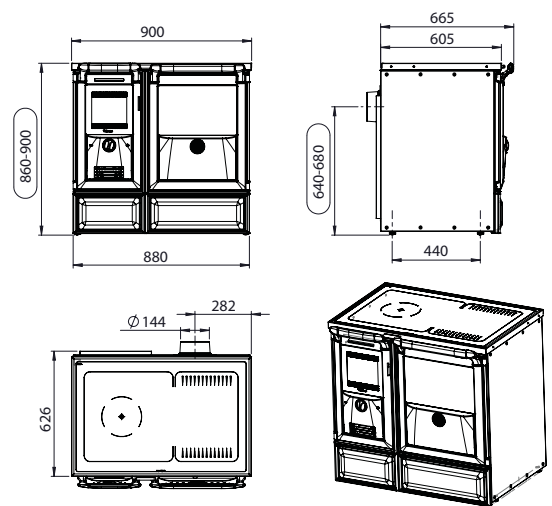
Sakan 20 ECO

- Foyer chauffant largeur 70 cm.
- 3 puissances disponibles.
- Porte avec verre sérigraphié, base et séparateur en fonte.
- **En acier 5 mm et fonte.**
- Intérieur foyer réfractaire.
- Avec revêtement isolant.
- *Option* : Serpentin + Val. Desc. Thermique.
- **Sortie de fumée : intérieur.**

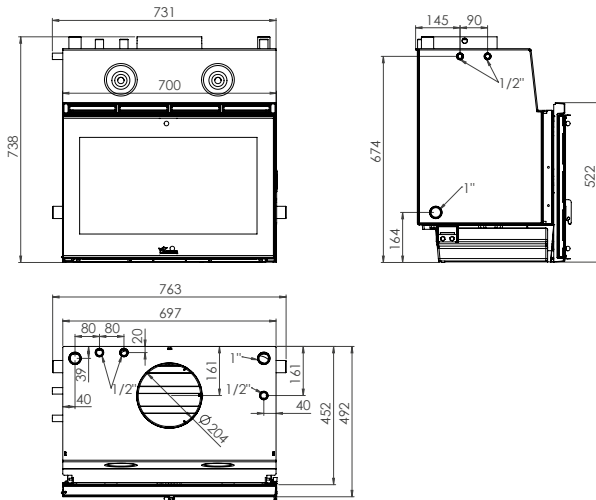
## Etna 7T E



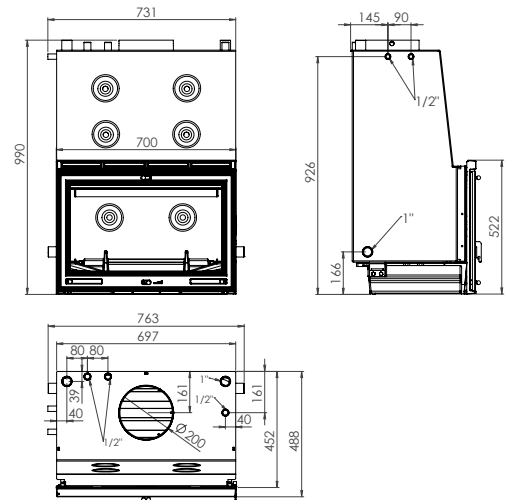
## Vulcano 7T E5



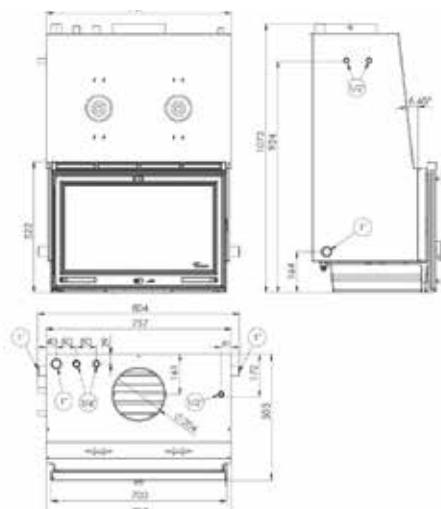
## Sarria 12 ECO



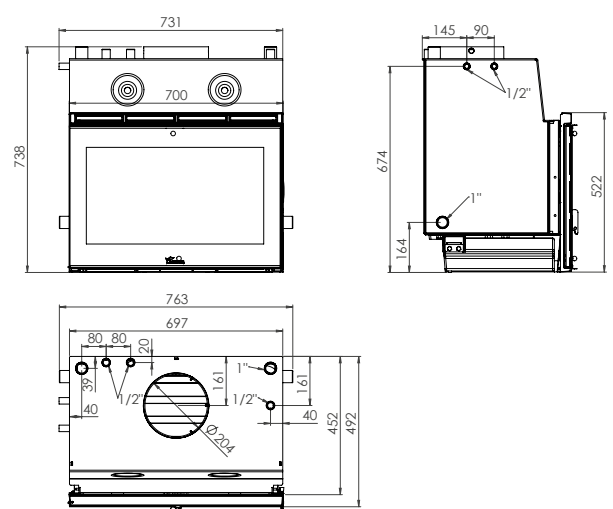
## Sarria 16 ECO



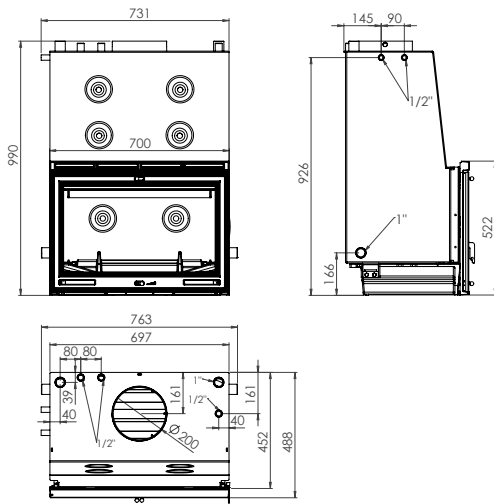
## Sarria 20 ECO



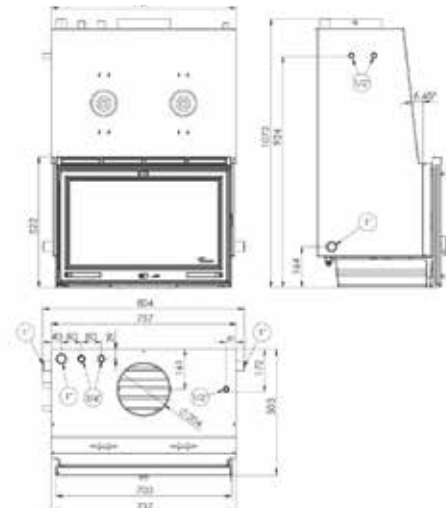
## Sakan 12 ECO



## Sakan 16 ECO



## Sakan 20 ECO









## Distributeur

Polígono Industrial Ibarrea 5.A  
31800 Alsasua [Navarra] Spain  
T +34 948 563 511  
comercial@lacunza.net  
www.lacunza.net

