

TOTEM technika
technika

LA VISION INTÉGRALE DU FEU

FOYERS DE CHEMINÉE



TOTEM

www.totemfire.com

Édition 2024



SOMMAIRE

GAMME TECHNIKA

Foyers droits

Frontal.....	7
Horizon.....	9

Foyers multifaces

Latéral.....	11
3 faces.....	13
Épi.....	15

Foyers recto-verso

RV 1000.....	17
--------------	----

Foyers suspendus

4 Faces.....	19
--------------	----

Foyers autoportés

4 Faces.....	21
--------------	----

ACCESSOIRES

Système de suspension.....	26
Cadres de finitions.....	28
Système d'accroche mural.....	32
Porte-bûches.....	33

CARACTERISTIQUES TECHNIQUES

Synoptique de la gamme TECHNIKA.....	34
--------------------------------------	----

AVANT-PROPOS

LA VISION INTÉGRALE DU FEU

Entreprise à taille humaine, TOTEM se consacre exclusivement à la conception et la fabrication de foyers de cheminées de hautes qualités et performances.

Depuis plus de vingt ans, la technologie de pointe et le savoir-faire artisanal made in France sont les garants de la qualité et de la fiabilité qui caractérisent chaque foyer produit par l'entreprise drômoise.

Les foyers de cheminées TOTEM se distinguent particulièrement par leur portes - comportant 1 à 4 faces - qui s'escamotent totalement dans la hotte pour offrir une vision intégrale du feu.

Telle est la signature des foyers TOTEM, conciliant le charme d'une cheminée traditionnelle et la performance énergétique d'un foyer fermé.



LA HAUTE PERFORMANCE ÉNERGÉTIQUE

TOTEM a fait de la qualité de ses foyers de cheminées sa marque de fabrique, comme en témoigne sa gamme historique Classic, idéale pour la rénovation.

Optimisant jour après jour l'efficacité énergétique de ses foyers, TOTEM se positionne résolument sur le segment du haut de gamme européen en matière de foyers de cheminées classifiés étanches.

Sa gamme Technika en est la meilleure expression. Étanches à l'air de l'habitat et de haute qualité de combustion, les foyers de cheminées Technika allient en effet rendement énergétique élevé et émissions réduites. Une performance qui tend à devenir la référence maison des foyers TOTEM pour relever le défi de la transition énergétique.

En constant essor, avec la multiplication des modèles proposés, la gamme Technika répond en toutes circonstances à l'évolution de la réglementation française (RT 2012) et européenne (Eco Design 2022).

De la rénovation à la construction de maison labellisée BBC ou RT 2012, les foyers de cheminées TOTEM s'intègrent parfaitement à tous types d'habitat. Vous trouverez le vôtre parmi les 22 modèles aujourd'hui à votre disposition.

ACTIONS RSE TOTEM



SYNTHÈSE DES ACTIONS RSE EN 2023

*** PRIORITÉS ET ACTIONS À POURSUIVRE EN 2024**



Vous et votre foyer pour des feux éco-responsables

technika

Grâce à leur **système d'air indépendant** et leur **qualité d'étanchéité** les foyers Technika sont utilisables dans toutes les situations y compris dans les maisons labélisées BBC* ou RT 2012.

Pour garantir un fonctionnement totalement indépendant de l'environnement dans lequel ils sont installés, les foyers Technika ont été dotés des dernières innovations Totem en matière d'étanchéité (l'ensemble des joints ayant été repensé). Ceci permet d'obtenir une **combustion de très grande qualité** et des **performances remarquables** (quantité de bois brûlé/chaleur obtenue).
Les appareils et les cadres sont disponibles en coloris noir.

* Bâtiment Basse Consommation

ECO  DESIGN 
2022

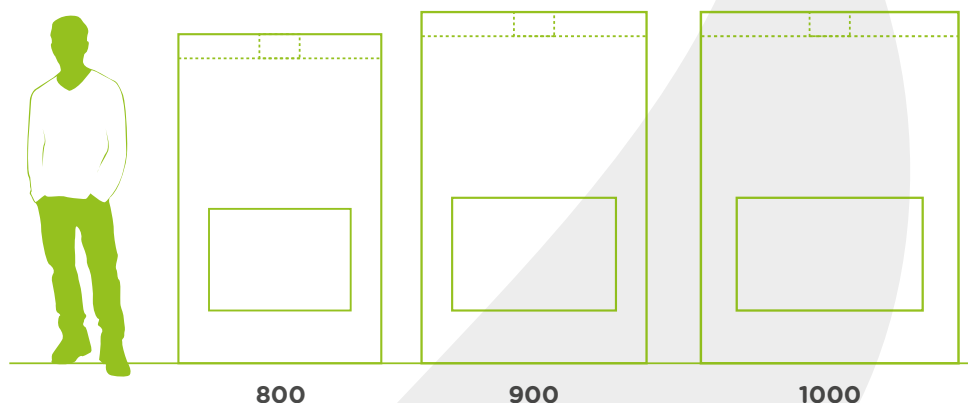




Foyers droits

Frontal

ECO DESIGN 2022 



Équipements :

DE SÉRIE :

- Briques : 110 x 220 mm claires sans joint
- Cadre au choix : ZEN25 - ZEN50 - LINÉA - CLASSIK 50
- Carénage enveloppant*
- Pieds rotulés
- Sans grille de décendrage
- Sans poignée
- Main froide manche en bois

EN OPTION :

- Briques : 110 x 220 mm noires sans joint
- Accroche murale (surbaissé uniquement)

- Socle surbaissé 234 mm

EN OPTION SUR MESURE :

- Cadre VISIO sur mesure
- Cadre ZEN sur mesure
- Bavette sur mesure



* Existe en version sans carénage, appelée Technika Light

Dimensions :

	FRONTAL 800 TECHNIKA	FRONTAL 900 TECHNIKA	FRONTAL 1000 TECHNIKA
Dimensions hors tout : H x L x P	1635 x 1008 x 496 mm	1745 x 1118 x 496 mm	1745 x 1228 x 496 mm
Dimensions porte : L x H	767 x 496 mm	877 x 551 mm	987 x 551 mm
Âtre : L x P	704 x 296 mm	814 x 296 mm	924 x 296 mm
Hauteur de vision de feu *	463 / 427 mm	518 / 482 mm	518 / 482 mm
Poids	310 kg	330 kg	345 kg
Ø sortie de fumées	180 mm	200 mm	200 mm
Ø entrée d'air	125 mm	125 mm	125 mm

Performances :

Rendement nominal	77%	78%	78%
Rendement saisonnier	67%	68%	68%
Puissance nominale	13,0 kW	13,0 kW	13,0 kW
Classe énergétique	A	A	A
Taux de CO	550 mg/nm ³ - 0,044%	1188 mg/nm ³ - 0,095%	1188 mg/nm ³ - 0,095%
Taux poussière	20 mg/nm ³	7 mg/nm ³	7 mg/nm ³
Taux de NOx	60 mg/nm ³	118 mg/nm ³	118 mg/nm ³
Taux de OGC	35 mg/nm ³	29 mg/nm ³	29 mg/nm ³

* porte ouverte / porte fermée

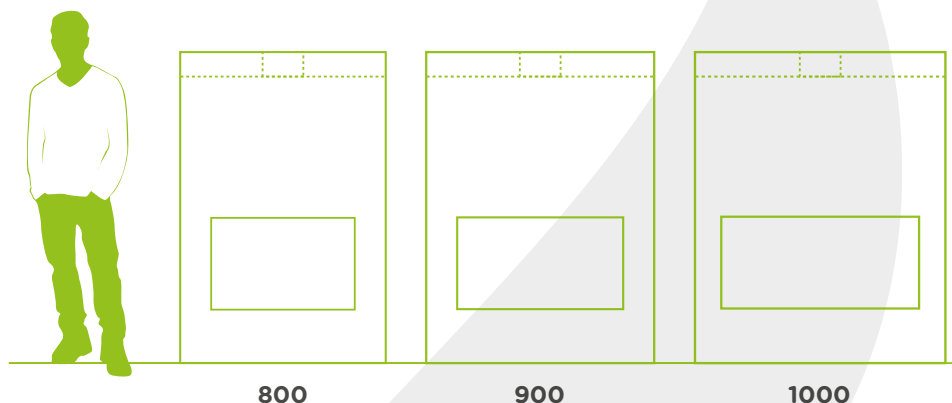
technika 



Foyers droits

Horizon

ECO DESIGN 
2022



Équipements :

DE SÉRIE :

- Briques : 110 x 220 mm claires sans joint
- Cadre au choix : ZEN25 - ZEN50 - LINÉA - CLASSIK 50
- Carénage enveloppant*
- Pieds rotulés
- Sans grille de décendrage
- Sans poignée
- Main froide manche en bois

EN OPTION :

- Briques : 110 x 220 mm noires sans joint
- Accroche murale (surbaissé uniquement)
- Socle surbaissé 234 mm

EN OPTION SUR MESURE :

- Bavette sur mesure
- Cadre VISIO sur mesure
- Cadre ZEN sur mesure



* Existe en version sans carénage, appelée Technika Light

Dimensions :

	HORIZON 800 TECHNIKA	HORIZON 900 TECHNIKA	HORIZON 1000 TECHNIKA
Dimensions hors tout : H x L x P	1525 x 1008 x 496 mm	1525 x 1118 x 496 mm	1525 x 1228 x 496 mm
Dimensions porte : L x H	767 x 441 mm	877 x 441 mm	987 x 441 mm
Âtre : L x P	704 x 296 mm	814 x 296 mm	924 x 296 mm
Hauteur de vision de feu *	408 / 372 mm	408 / 372 mm	408 / 372 mm
Poids	280 kg	300 kg	315 kg
Ø sortie de fumées	180 mm	200 mm	200 mm
Ø entrée d'air	125 mm	125 mm	125 mm

Performances :

Rendement nominal	77%	78%	78%
Rendement saisonnier	67%	68%	68%
Puissance nominale	13,0 kW	13,0 kW	13,0 kW
Classe énergétique	A	A	A
Taux de CO	550 mg/nm ³ - 0,044%	1188 mg/nm ³ - 0,095%	1188 mg/nm ³ - 0,095%
Taux poussière	20 mg/nm ³	7 mg/nm ³	7 mg/nm ³
Taux de NOx	60 mg/nm ³	118 mg/nm ³	118 mg/nm ³
Taux de OGC	35 mg/nm ³	29 mg/nm ³	29 mg/nm ³

* porte ouverte / porte fermée

technika 

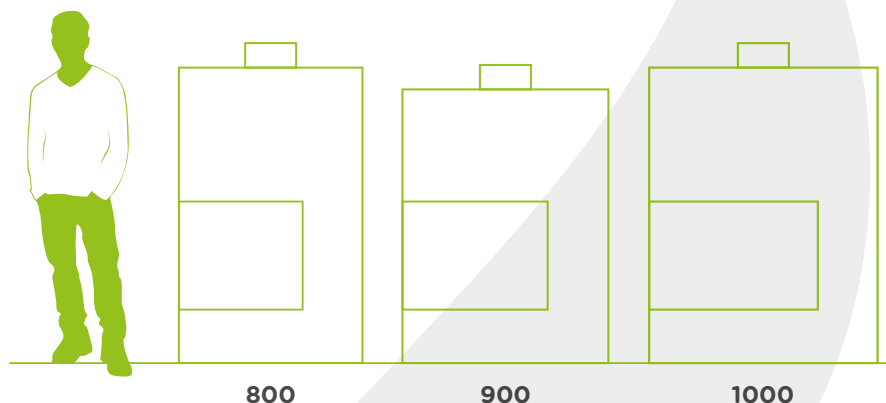


Foyers multifaces

Latéral

Gauche ou droit

ECO DESIGN 2022 



Équipements :

DE SÉRIE :

- Briques : 110 x 220 mm claires sans joint
- Poignée acier brossé ou noir droite 345 mm
- Carénage enveloppant*
- Pieds rotulés

EN OPTION :

- Briques : 110 x 220 mm noires sans joint

- Cadres au choix : OPTIMA - LINÉA

- Accroche murale
- Fer de soutien de hotte + jambage

EN OPTION SUR MESURE :

- Fer de soutien sur mesure
- Margelle sur mesure



* Existe en version sans carénage, appelée Technika Light

Dimensions :

	LATÉRAL 800 TECHNIKA	LATÉRAL 900 TECHNIKA	LATÉRAL HOR. 1000 TECHNIKA
Dimensions hors tout : H x L x P	1569 x 900 x 676 mm	1462 x 1010 x 606 mm	1569 x 1120 x 607 mm
Dimensions porte : L x H x P	721 x 485 x 463 mm	831 x 430 x 393 mm	941 x 485 x 393 mm
Âtre : L x P	607 x 347 mm	712 x 347 mm	827 x 347 mm
Hauteur de vision de feu *	487 / 401 mm	432 / 346 mm	487 / 401 mm
Poids	290 kg	315 kg	340 kg
Ø sortie de fumées	200 mm	200 mm	200 mm
Ø entrée d'air	160 mm	160 mm	160 mm

Performances :

Rendement nominal	80%	78%	78%
Rendement saisonnier	70%	68%	68%
Puissance nominale	19,0 kW	19,0 kW	19,0 kW
Classe énergétique	A	A	A
Taux de CO	525 mg/nm ³ - 0,042%	813 mg/nm ³ - 0,065%	813 mg/nm ³ - 0,065%
Taux poussière	12 mg/nm ³	16 mg/nm ³	16 mg/nm ³
Taux de NOx	45 mg/nm ³	47 mg/nm ³	47 mg/nm ³
Taux de OGC	39 mg/nm ³	20 mg/nm ³	20 mg/nm ³

* porte ouverte / porte fermée

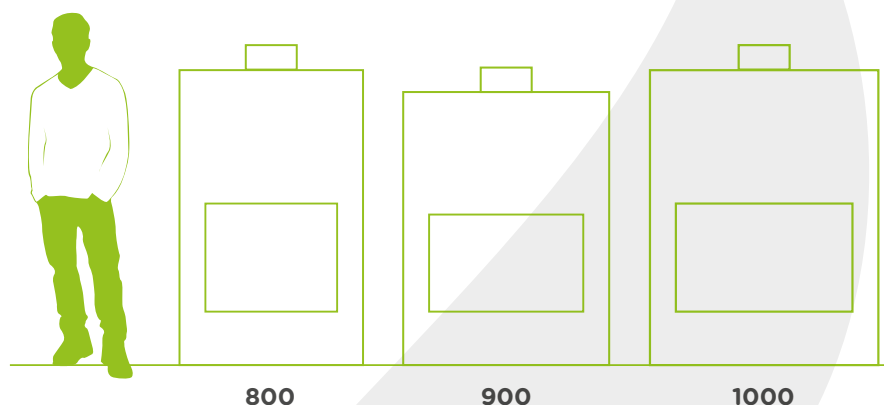
technika 



Foyers multifaces

3 faces

ECO DESIGN 2022 



Équipements :

DE SÉRIE :

- Briques : 110 x 220 mm claires sans joint
- Poignée acier brossé ou noir droite 345 mm
- Carénage enveloppant*
- Pieds rotulés

EN OPTION :

- Briques : 110 x 220 mm noires sans joint
- Cadres au choix : OPTIMA - LINÉA
- Accroche murale
- Fer de soutien de hotte + jambage

EN OPTION SUR MESURE :

- Fer de soutien sur mesure
- Margelle sur mesure



* Existe en version sans carénage, appelée Technika Light

Dimensions :

	3 FACES 800 TECHNIKA	3 FACES 900 TECHNIKA	3 FACES HOR. 1000 TECHNIKA
Dimensions hors tout : H x L x P	1569 x 900 x 676 mm	1459 x 1010 x 606 mm	1569 x 1120 x 606 mm
Dimensions porte : L x H x P	807 x 485 x 463 mm	917 x 430 x 393 mm	1029 x 485 x 393 mm
Âtre : L x P	646 x 347 mm	756 x 347 mm	866 x 347 mm
Hauteur de vision de feu *	487 / 401 mm	432 / 346 mm	487 / 401 mm
Poids	280 kg	270 kg	320 kg
Ø sortie de fumées	250 mm	250 mm	250 mm
Ø entrée d'air	160 mm	160 mm	160 mm

Performances :

Rendement nominal	80%	78%	78%
Rendement saisonnier	70%	68%	68%
Puissance nominale	19,0 kW	19,0 kW	19,0 kW
Classe énergétique	A	A	A
Taux de CO	525 mg/nm ³ - 0,042%	813 mg/nm ³ - 0,065%	813 mg/nm ³ - 0,065%
Taux poussière	12 mg/nm ³	16 mg/nm ³	16 mg/nm ³
Taux de NOx	45 mg/nm ³	47 mg/nm ³	47 mg/nm ³
Taux de OGC	39 mg/nm ³	20 mg/nm ³	20 mg/nm ³

* porte ouverte / porte fermée

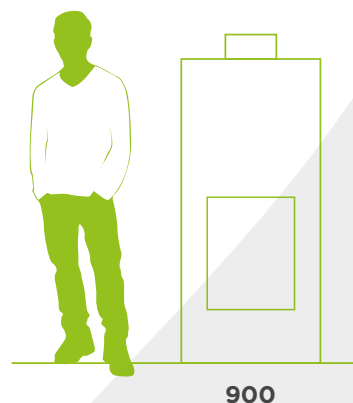
technika 



Foyers multifaces

Épi

ECO DESIGN 
2022



Équipements :

DE SÉRIE :

- Briques : 110 x 220 mm claires sans joint
- Poignée acier brossé ou noir droite 345 mm
- Carénage enveloppant*
- Pieds rotulés

EN OPTION :

- Briques : 110 x 220 mm noires sans joint
- Cadres au choix : OPTIMA - LINÉA
- Accroche murale
- Fer de soutien de hotte + jambage

* Existe en version sans carénage, appelée Technika Light



Dimensions :

ÉPI 900 TECHNKA

Dimensions hors tout : H x L x P	1611 x 682 x 995 mm
Dimensions porte : L x H x P	574 x 506 x 779 mm
Âtre : L x P	428 x 663 mm
Hauteur de vision de feu *	508 / 422 mm
Poids	300 kg
Ø sortie de fumées	250 mm
Ø entrée d'air	160 mm

Performances :

Rendement nominal	80%
Rendement saisonnier	70%
Puissance nominale	19,0 kW
Classe énergétique	A
Taux de CO	525 mg/nm ³ - 0,042%
Taux poussière	12 mg/nm ³
Taux de NOx	45 mg/nm ³
Taux de OGC	39 mg/nm ³

* porte ouverte / porte fermée

technika 

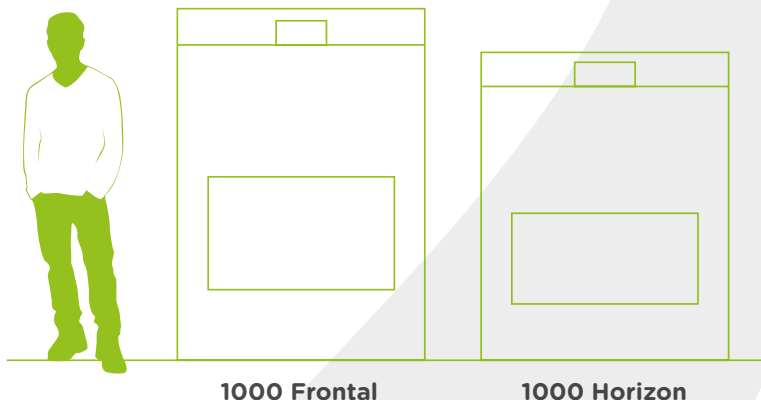


Foyers recto-verso

RV 1000

ECO DESIGN 2022 

1 porte escamo-battante (Recto) - 1 porte fixe (Verso)



Équipements :

DE SÉRIE :

- Briques : 110 x 220 mm claires sans joint
- Carénage enveloppant*
- Pieds rotulés
- Sans grille de décendrage
- Sans poignée
- Main froide manche en bois
- 2 Cadres au choix : ZEN25 - ZEN50 - LINÉA - CLASSIK 50

EN OPTION :

- Briques : 110 x 220 mm noires sans joint
- Socle surbaissé 234 mm

EN OPTION SUR MESURE :

- Bavette sur mesure
- Cadre VISIO sur mesure
- Cadre ZEN sur mesure



* Existe en version sans carénage, appelée Technika Light

Dimensions :

RV FRONTAL 1000 TECHNIKA

RV HORIZON 1000 TECHNIKA

Dimensions hors tout : H x L x P	1745 x 1228 x 493 mm	1528 x 1228 x 493 mm
Dimensions porte : L x H	987 x 551 mm	987 x 441 mm
Âtre : L x P	924 x 250 mm	924 x 250 mm
Hauteur de vision de feu *	518 / 482 mm	408 / 372 mm
Poids	290 kg	270 kg
Ø sortie de fumées	200F mm	200F mm
Ø entrée d'air	125 mm	125 mm

Performances :

Rendement nominal	76%	76%
Rendement saisonnier	66%	66%
Puissance nominale	16,0 kW	16,0 kW
Classe énergétique	A	A
Taux de CO	76 mg/nm ³ - 0,09%	76 mg/nm ³ - 0,09%
Taux poussière	20 mg/nm ³	20 mg/nm ³
Taux de NOx	122 mg/nm ³	122 mg/nm ³
Taux de OGC	76 mg/nm ³	76 mg/nm ³

* porte ouverte / porte fermée

technika

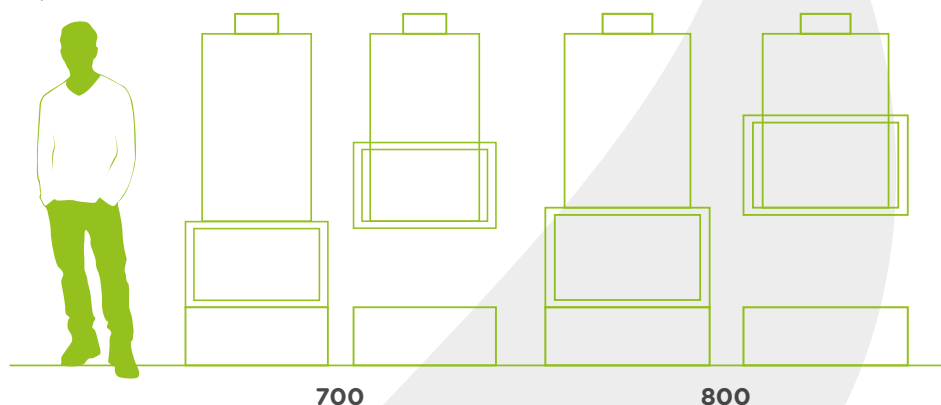


Foyers suspendus

4 Faces

ECO DESIGN 2022 

Suspendu



Équipements :

DE SÉRIE :

- Briques : 110 x 220 mm claires sans joint
- Pieds rotulés
- Poignée acier brossé ou noir - droite 120 mm

EN OPTION :

- Briques : 110 x 220 mm noires sans joint
- Fer de soutien de hotte
- Cadre LINÉA ou OPTIMA (sous hotte)
- Modules (kit 1 - kit 2 - kit 3 (cf p.22))

EN OPTION SUR MESURE :

- Margelle sur mesure
- Fer de soutien de hotte sur mesure



Dimensions :

4 FACES SUSPENDU 700 TECHNIKA

4 FACES SUSPENDU 800 TECHNIKA

Dimensions hors tout : H x L x P	1765 x 715 x 781 mm	1765 x 825 x 891 mm
Dimensions porte : L x H x P	715 x 454 x 711 mm	825 x 504 x 821 mm
Âtre : L x P	575 x 575 mm	685 x 685 mm
Hauteur de vision de feu *	450 / 370 mm	496 / 420 mm
Poids	70 + 190 kg	90 + 220 kg
Ø sortie de fumées	250 mm	250 mm
Ø entrée d'air	125 mm	125 mm

Performances :

Rendement nominal	81%	81%
Rendement saisonnier	71%	71%
Puissance nominale	15,2 kW	15,2 kW
Classe énergétique	A+	A+
Taux de CO	1375 mg/nm ³ - 0,11%	1375 mg/nm ³ - 0,11%
Taux poussière	27 mg/nm ³	27 mg/nm ³
Taux de NOx	106 mg/nm ³	106 mg/nm ³
Taux de OGC	113 mg/nm ³	113 mg/nm ³

* porte ouverte / porte fermée

technika 

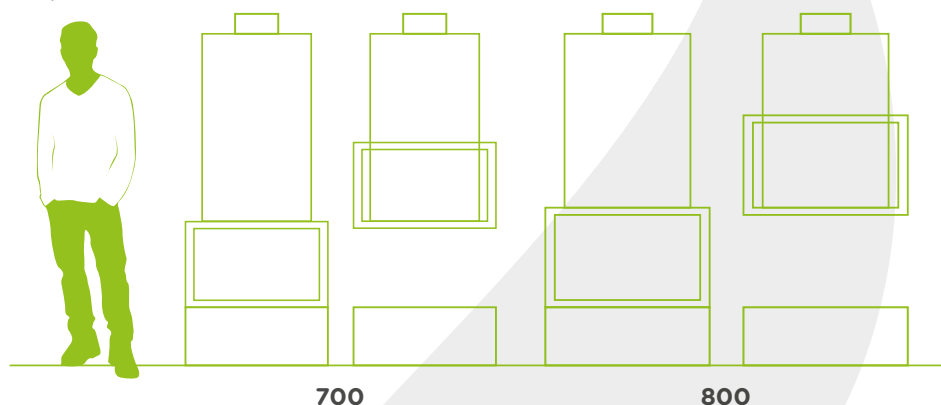


Foyers autoportés

4 Faces

ECO DESIGN 2022 

Autoporté



Équipements :

DE SÉRIE :

- Briques : 110 x 220 mm claires sans joint
- Pieds rotulés
- Poignée acier brossé ou noir - droite 120 mm

EN OPTION :

- Briques : 110 x 220 mm noires sans joint
- Fer de soutien de hotte
- Cadre LINÉA ou OPTIMA (sous hotte)

EN OPTION SUR MESURE :

- Margelle sur mesure
- Fer de soutien de hotte sur mesure



Dimensions :

4 FACES AUTOPORTÉ 700 TECHNIKA

4 FACES AUTOPORTÉ 800 TECHNIKA

Dimensions hors tout : H x L x P	1765 x 715 x 781 mm	1765 x 825 x 891 mm
Dimensions porte : L x H x P	715 x 545 x 711 mm	825 x 504 x 821 mm
Âtre : L x P	575 x 575 mm	685 x 685 mm
Hauteur de vision de feu *	450 / 370 mm	496 / 420 mm
Poids	260 kg	310 kg
Ø sortie de fumées	250 mm	250 mm
Ø entrée d'air	125 mm	125 mm

Performances :

Rendement nominal	81%	81%
Rendement saisonnier	71%	71%
Puissance nominale	15,2 kW	15,2 kW
Classe énergétique	A+	A+
Taux de CO	1375 mg/nm ³ - 0,11%	1375 mg/nm ³ - 0,11%
Taux poussière	27 mg/nm ³	27 mg/nm ³
Taux de NOx	106 mg/nm ³	106 mg/nm ³
Taux de OGC	113 mg/nm ³	113 mg/nm ³

* porte ouverte / porte fermée

LES ACCESSOIRES



Système de suspension

Simple, pratique et efficace

L'outil indispensable pour la pose des foyers suspendus.



Module 1 - de base - facilite et sécurise la pose des foyers suspendus et permet de régler tous les écarts de niveaux pendant et même après l'installation. Hauteur sous plafond de 190 cm à 209 cm* (4 faces 700) ou 200 à 219 (4 faces 800).

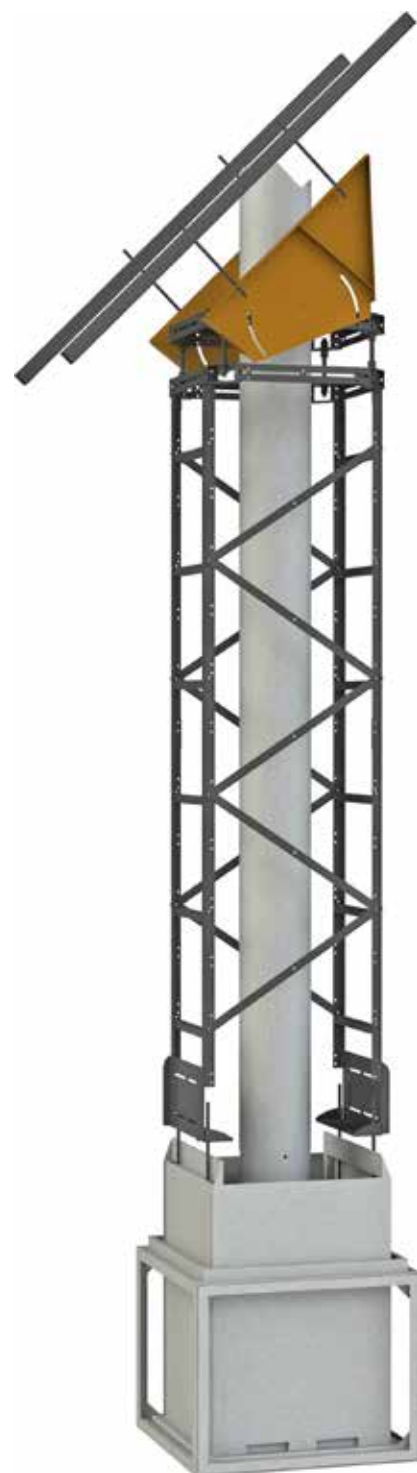
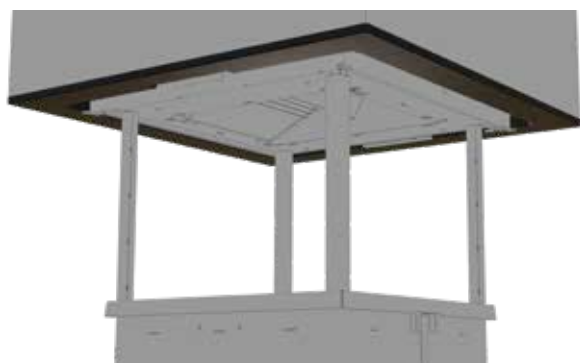
* avec sole foyère de 26 cm de hauteur



Module 2 - rallonge - pour des hauteurs sous plafond de 210 à 329 cm* (4 faces 700) ou 220 à 339 cm* (4 faces 800) et de 330 à 450 cm* (4 faces 700) ou 340 à 460 cm* (4 faces 800) avec un deuxième module 2.

* avec sole foyère de 26 cm de hauteur

En option, le cadre Linea sous hotte pour foyer suspendu vous permet d'assurer la finition et le soutien de la hotte.



Module 3 - soupenne - jusqu'à 45°.



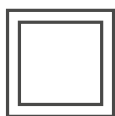
Les cadres

classik

Acier 20/10° plié puis soudé, finition peinture haute température



classik 50





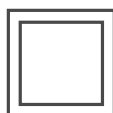
Les cadres

zen

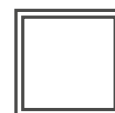
Acier 20/10° plié puis soudé, finition peinture haute température



zen 50



zen 25

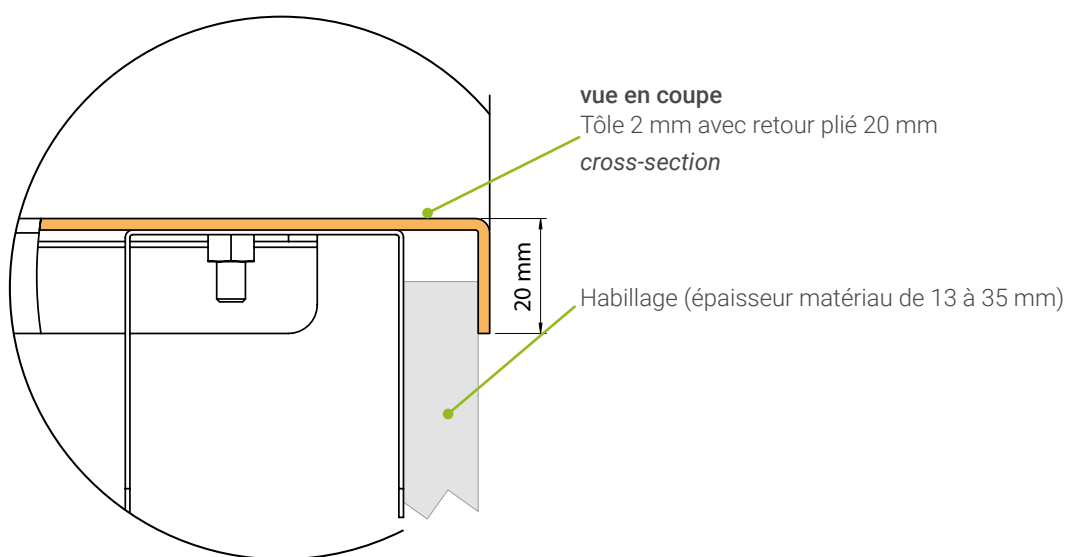


Les cadres classik et zen peuvent équiper tous nos foyers droits et tous nos foyers recto-verso.



Les cadres

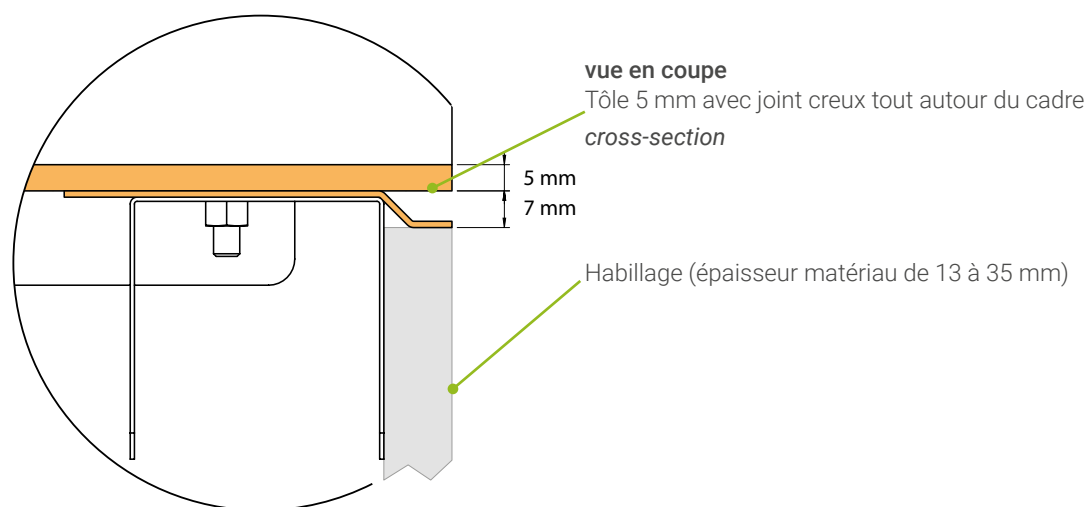
optima





Les cadres

linéa



Les cadres optima et linéa peuvent équiper tous nos foyers multifaces.

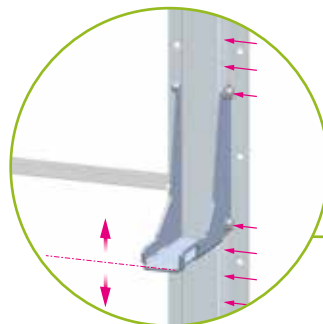
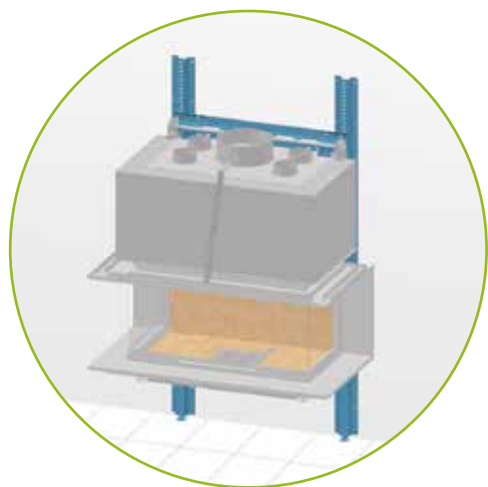


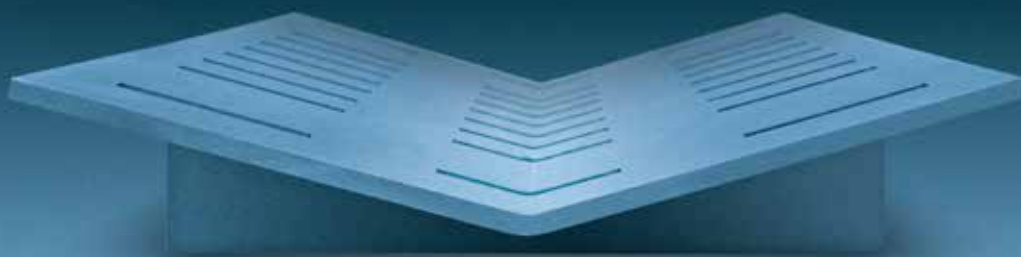
Système d'accroche murale

Dernière **innovation** du bureau d'étude Totem, ce système d'accroche murale offre une toute **nouvelle possibilité d'intégration** des **foyers droits et multifaces** de la gamme **Technika**.

Le foyer se retrouve suspendu au-dessus du sol ce qui ajoute un véritable effet de «**lévitation**» au feu.

Une **nouvelle expérience** de vision intégrale du feu !

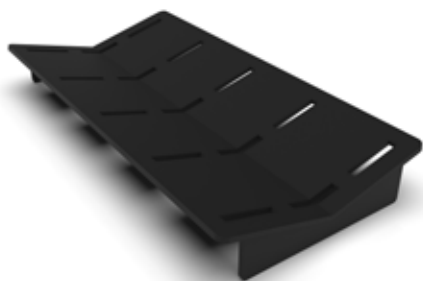




Porte-bûches

Fidèles à nos valeurs de sécurité et de simplicité nous avons conçu nos porte-bûches dans un style épuré et résolument actuel. Ils apportent plus de sûreté lors de l'utilisation du foyer porte relevée.

Ils sont découpés dans des tôles d'acier spécial qui sont pliées et soudées avant de recevoir une finition de peinture haute température.



porte-bûche 500
h x L x l =



porte-bûche 300
h x L x l =



porte-bûche 100
h x L x l =

CARACTÉRISTIQUES TECHNIQUES

Synoptique de la gamme **technika**

Foyers droits

	Frontal 800 technika	Frontal 900 technika	Frontal 1000 technika
dimensions hors tout : H x L x P	1635 x 1008 x 496	1745 x 1118 x 496	1745 x 1228 x 496
dimensions porte : L x H x (P)	767 x 496	877 x 551	987 x 551
âtre : L x P	704 x 296	814 x 296	924 x 296
hauteur de vision de feu*	463 / 427*	518 / 482*	518 / 482*
Ø sortie de fumées	Ø180	Ø200	Ø200
Ø entrée d'air	Ø125	Ø125	Ø125
poids (avec palette)	354 kg	367 kg	380 kg
rendement nominal	77%	78%	78%
rendement saisonnier	67%	68%	68%
puissance nominale	13,0 kW	13,0 kW	13,0 kW
taux de CO	550 mg/nm ³ - 0,044%	1188 mg/nm ³ - 0,095%	1188 mg/nm ³ - 0,095%
taux de poussières	20 mg/nm ³	7 mg/nm ³	7 mg/nm ³
taux de NOx	60 mg/nm ³	118 mg/nm ³	118 mg/nm ³
taux de OGC	35 mg/nm ³	29 mg/nm ³	29 mg/nm ³
classe énergétique	A	A	A

* porte ouverte / porte fermée



Foyers droits

	Horizon 800 technika	Horizon 900 technika	Horizon 1000 technika
dimensions hors tout : H x L x P	1525 x 1008 x 496	1525 x 1118 x 496	1525 x 1228 x 496
dimensions porte : L x H x (P)	767 x 441	877 x 441	987 x 441
âtre : L x P	704 x 296	814 x 296	924 x 296
hauteur de vision de feu*	408 / 372*	408 / 372*	408 / 372*
Ø sortie de fumées	Ø180	Ø200	Ø200
Ø entrée d'air	Ø125	Ø125	Ø125
poids (avec palette)	310 kg	345 kg	411 kg
rendement nominal	77%	78%	78%
rendement saisonnier	67%	68%	68%
puissance nominale	13,0 kW	13,0 kW	13,0 kW
taux de CO	550 mg/nm ³ - 0,044%	1188 mg/nm ³ - 0,095%	1188 mg/nm ³ - 0,095%
taux de poussières	20 mg/nm ³	7 mg/nm ³	7 mg/nm ³
taux de NOx	60 mg/nm ³	118 mg/nm ³	118 mg/nm ³
taux de OGC	35 mg/nm ³	29 mg/nm ³	29 mg/nm ³
classe énergétique	A	A	A

* porte ouverte / porte fermée



CARACTÉRISTIQUES TECHNIQUES

synoptique de la gamme **technika**

Foyers multifaces

	Latéral 800 technika	Latéral 900 technika	Latéral horizon 1000 technika
dimensions hors tout : H x L x P	1569 x 900 x 676	1462 x 1010 x 606	1569 x 1120 x 607
dimensions porte : L x H x (P)	721 x 485 x 463	831 x 430 x 393	941 x 485 x 393
âtre : L x P	607 x 347	712 x 347	827 x 347
hauteur de vision de feu*	487 / 401*	432 / 346*	487 / 401*
Ø sortie de fumées	Ø200	Ø200	Ø200
Ø entrée d'air	Ø160	Ø160	Ø160
poids (avec palette)	315 kg	308 kg	370 kg
rendement nominal	80%	78%	78%
rendement saisonnier	70%	68%	68%
puissance nominale	19,0 kW	19,0 kW	19,0 kW
taux de CO	525 mg/nm ³ - 0,042%	813 mg/nm ³ - 0,065%	813 mg/nm ³ - 0,065%
taux de poussières	12 mg/nm ³	12 mg/nm ³	12 mg/nm ³
taux de NOx	45 mg/nm ³	47 mg/nm ³	47 mg/nm ³
taux de OGC	39 mg/nm ³	20 mg/nm ³	20 mg/nm ³
classe énergétique	A	A	A

* porte ouverte / porte fermée



Foyers multifaces

	3 faces 800 technika	3 faces 900 technika	3 faces horizon 1000 technika	Épi 900 technika
dimensions hors tout : H x L x P	1569 x 900 x 676	1459 x 1010 x 606	1569x 1120 x 606	1611 x 682 x 995
dimensions porte : L x H x (P)	807 x 485 x 463	917 x 430 x 393	941 x 485 x 393	574 x 506 x 779
âtre : L x P	646 x 347	756 x 347	866 x 347	428 x 663
hauteur de vision de feu*	487 / 301*	432 / 346*	487 / 401*	508 / 422*
Ø sortie de fumées	Ø250	Ø250	Ø250	Ø250
Ø entrée d'air	Ø160	Ø160	Ø160	Ø160
poids (avec palette)	290 kg	282 kg	295 kg	320 kg
rendement nominal	80%	78%	78%	80%
rendement saisonnier	70%	68%	68%	70%
puissance nominale	19,0 kW	19,0 kW	19,0 kW	19,0 kW
taux de CO	525 mg/nm ³ - 0,042%	813 mg/nm ³ - 0,065%	813 mg/nm ³ - 0,065%	525 mg/nm ³ - 0,042%
taux de poussières	12 mg/nm ³	16 mg/nm ³	16 mg/nm ³	12 mg/nm ³
taux de NOx	45 mg/nm ³	47 mg/nm ³	47 mg/nm ³	45 mg/nm ³
taux de OGC	39 mg/nm ³	20 mg/nm ³	20 mg/nm ³	39 mg/nm ³
classe énergétique	A	A	A	A

* porte ouverte / porte fermée



CARACTÉRISTIQUES TECHNIQUES

synoptique de la gamme **technika**

Foyers suspendus et autoportés (avec sole foyère)

	4 faces suspendu 700 technika	4 faces suspendu 800 technika	4 faces autoporté 700 technika	4 faces autoporté 800 technika
dimensions hors tout : H x L x P	1765 x 715 x 781	1765 x 825 x 891	1765 x 715 x 781	1765 x 825 x 891
dimensions porte : L x H x (P)	715 x 454 x 711	825 x 504 x 711	715 x 545 x 711	825 x 504 x 821
âtre : L x P	575 x 575	685 x 685	575 x 575	685 x 685
hauteur de vision de feu*	450 / 370*	496 / 420*	450 / 370*	496 / 420*
Ø sortie de fumées	Ø250	Ø250	Ø250	Ø250
Ø entrée d'air	Ø125	Ø125	Ø125	Ø125
poids (avec palette)	110 + 220 kg (2 palettes)	140 + 243 kg (2 palettes)	290 kg	365 kg
rendement nominal	81%	81%	81%	81%
rendement saisonnier	71%	71%	71%	71%
puissance nominale	15,2 kW	15,2 kW	15,2 kW	15,2 kW
taux de CO	1375 mg/nm ³ - 0,11%	1375 mg/nm ³ - 0,11%	1375 mg/nm ³ - 0,11%	1375 mg/nm ³ - 0,11%
taux de poussières	27 mg/nm ³	27 mg/nm ³	27 mg/nm ³	27 mg/nm ³
taux de NOx	106 mg/nm ³	106 mg/nm ³	106 mg/nm ³	106 mg/nm ³
taux de OGC	113 mg/nm ³	113 mg/nm ³	113 mg/nm ³	113 mg/nm ³
classe énergétique	A+	A+	A+	A+

* porte ouverte / porte fermée



Foyers recto-verso

	Recto-verso frontal 1000 technika	Recto-verso horizon 1000 technika
dimensions hors tout : H x L x P	1745 x 1128 x 493	1528 x 1228 x 493
dimensions porte : L x H x (P)	987 x 551	987 x 441
âtre : L x P	924 x 250	924 x 250
hauteur de vision de feu*	518 / 482*	408 / 372*
Ø sortie de fumées	Ø200	Ø200
Ø entrée d'air	Ø125	Ø125
poids (avec palette)	320 kg	362 kg
rendement nominal	76%	76%
rendement saisonnier	66%	66%
puissance nominale	16,0 kW	16,0 kW
taux de CO	76 mg/nm ³ - 0,09%	76 mg/nm ³ - 0,09%
taux de poussières	20 mg/nm ³	20 mg/nm ³
taux de NOx	122 mg/nm ³	122 mg/nm ³
taux de OGC	76 mg/nm ³	76 mg/nm ³
classe énergétique	A	A

* porte ouverte / porte fermée



TOTEM technika

LA VISION INTÉGRALE DU FEU

FOYERS DE CHEMINÉE

La gamme Totem Technika représente aujourd'hui **22 modèles** de foyers et inserts ...
... nous sommes sûrs que vous y trouverez **le vôtre**.



TOTEM

TOTEM FIRE SAS

4, avenue du Guimand
F-26120 MALISSARD / Valence - Drôme
tèl. (33) 0 4 75 40 18 89
commercial@totemfire.com

www.totemfire.com



Votre revendeur